

## **MEMORIU DE PREZENTARE**

**Pentru proiectul**

# **AMPLASARE RETEA CABLU FIBRA OPTICA (FO) IN TRASEU AERIAN PE STALPI APARTINAND SC ELECTRICA SA SI SUBTERAN INTRE SATE**

**TITULAR: S.C. RCS-RDS S.A.**

**INTOCMIT: Ecolog, ARSENE SIMONA STANICA**

## **CUPRINS**

### **I. Denumirea proiectului:**

### **II. Titularul proiectului de investitii**

-numele companiei;

-adresa postala;

-numarul de telefon, de fax si adresa de e-mail, adresa paginii de internet;

-numele persoanelor de contact:

▪ director/manager/administrator;

### **III. Descrierea proiectului:**

A. Rezumat al proiectului;

B. Justificarea necesitatii proiectului;

C. Planse reprezentand limitele amplasamentului proiectului, inclusiv orice suprafata de teren solicitata pentru a fi folosita temporar (planuri de situatie si amplasamente);

D. Formele fizice ale proiectului (planuri, cladiri, alte structuri, materiale de constructie etc.)

E. Elementele specifice caracteristice proiectului propus:

1. Profilul si capacitatile de productie;

2. Descrierea instalatiei si a fluxurilor tehnologice existente pe amplasament ;

3. Descrierea proceselor de productie ale proiectului propus, in functie de specificul investitiei, produse si subproduse obtinute, marimea, capacitatea;

4. Materiile prime, energia si combustibilii utilizati, cu modul de asigurare a acestora;

5. Racordarea la retelele utilitare existente in zona;

6. Descrierea lucrarilor de refacere a amplasamentului in zona afectata de executia investitiei;

7. Cai noi de acces sau schimbari ale celor existente;

8. Resursele naturale folosite in constructie si functionare;

9. Metode folosite in constructie;

10. Planul de executie, cuprinzand faza de constructie, punerea in functiune, exploatare, refacere si folosire ulterioara;

11. Relatia cu alte proiecte existente sau planificate;

12. Detalii privind alternativele care au fost luate in considerare;

13. Alte activitati care pot aparea ca urmare a proiectului (de exemplu, extragerea de agregate, asigurarea unor noi surse de apa, surse sau linii de transport al energiei, cresterea numarului de locuinte, eliminarea apelor uzate si a deseurilor);

14. Alte autorizatii/acorduri/avize cerute pentru proiect.

F. Localizarea proiectului:

- Identificarea arealelor sensibile ce pot fi afectate de proiect

G. Caracteristicile impactului potential, in masura in care aceste informatii sunt disponibile

#### **IV. Surse de poluanti si instalatii pentru retinerea, evacuarea si dispersia poluantilor in mediu**

1. Protectia calitatii apelor:

1.1. Sursele de poluanti pentru ape, locul de evacuare sau emisarul;

1.2. Statiile si instalatiile de epurare sau de preepurare a apelor uzate prevazute.

2. Protectia aerului:

2.1. Sursele de poluanti pentru aer, poluanti;

2.2. Instalatiile pentru retinerea si dispersia poluantilor in atmosfera.

3. Protectia impotriva zgomotului si vibratiilor:

3.1. Sursele de zgomot si de vibratii;

3.2. Amenajarile si dotarile pentru protectia impotriva zgomotului si vibratiilor.

4. Protectia impotriva radiatiilor:

4.1. Sursele de radiatii;

4.2. Amenajarile si dotarile pentru protectia impotriva radiatiilor.

5. Protectia solului si a subsolului:

5.1. Sursele de poluanti pentru sol, subsol si ape freatiche;

5.2. Lucrarile si dotarile pentru protectia solului si a subsolului.

6. Protectia ecosistemelor terestre si acvatice:

6.1. Identificarea arealelor sensibile ce pot fi afectate de proiect;

6.2. Lucrarile, dotarile si masurile pentru protectia biodiversitatii, monumentelor naturii si ariilor protejate.

7. Protectia asezarilor umane si a altor obiective de interes public:

7.1. Identificarea obiectivelor de interes public, distanta fata de asezarile umane, respectiv fata de monumente istorice si de arhitectura, alte zone asupra carora exista instituit un regim de restrictie, zone de interes traditional etc.;

7.2. Lucrarile, dotarile si masurile pentru protectia asezarilor umane si a obiectivelor protejate si/sau de interes public.

8. Gospodarirea deseurilor generate pe amplasament:

8.1. Tipurile si cantitatile de deseuri de orice natura rezultate;

8.2. Modul de gospodarire a deseurilor.

9. Gospodarirea substantelor si preparatelor chimice periculoase:

9.1. Substantele si preparatele chimice periculoase utilizate si/sau produse;

9.2. Modul de gospodarire a substantelor si preparatelor chimice periculoase si asigurarea conditiilor de protectie a factorilor de mediu si a sanatatii populatiei.

**V. Prevederi pentru monitorizarea mediului:**

A. Dotari si masuri prevazute pentru controlul emisiilor de poluanti in mediu.

**VI. Justificarea incadrarii proiectului, dupa caz, in prevederile altor acte normative nationale care transpun legislatia comunitara (IPPC, SEVESO, COV, LCP, Directiva-cadru apa, Directiva-cadru aer, Directiva-cadru a deseurilor etc.)**

**VII. Lucrari necesare organizarii de santier:**

1. Descrierea lucrarilor necesare organizarii de santier;

2. Localizarea organizarii de santier;

3. Descrierea impactului asupra mediului a lucrarilor organizarii de santier;

4. Surse de poluanti si instalatii pentru retinerea, evacuarea si dispersia poluantilor in mediu in timpul organizarii de santier;

5. Dotari si masuri prevazute pentru controlul emisiilor de poluanti in mediu.

**VIII. Lucrari de refacere a amplasamentului la finalizarea investitiei, in caz de accidente si/sau la incetarea activitatii, in masura in care aceste informatii sunt disponibile.**

**I. DENUMIREA PROIECTULUI**

**“AMPLASARE REȚEA CABLU FIBRA OPTICA (FO) IN TRASEU AERIAN PE STALPI APARTINAND SC ELECTRICA SA SI SUBTERAN INTRE SATE”.**

**II. TITULAR**

**Titularul investiției – RCS & RDS S.A.**

**Adresa poștală –** Str. Dr. Staicovici, nr. 75, Forum 2000 Building, Sect. 5, Bucuresti.

**Nr. de telefon/fax/e-mail –** 0338.400445 / fax 0338.400.445

**e-mail:** consuela.scarlat@rcs-rds.ro

**Persoane de contact –** D-na. Scarlat Consuela, nr. tel.: 0770 038 002.

**III. DESCRIEREA PROIECTULUI**

**A. Rezumat al proiectului**

Prin proiect se propune amplasarea unei rețele de comunicații având ca suport de transmisie cablul de fibra optică în localitățile Merei, Ciobănoaia, Dealu Viei, Gura Saratii, Izvoru Dulce, Lipia, Ograzile, Sarata Monteoru, Nenciulești, Dobriilești, Valea Putului din Comuna Merei, județul Buzău. Aceasta va interconecta rețelele de transmisiuni existente asigurând o mai bună acoperire cu servicii de voce și date în zonele tinta.

Cablul cu fibră optică se va monta aerian pe stâlpi LEA existenți de-a lungul traseului propus astfel încât distanța, intersecțiile și paralelismele dintre cablu FO și stâlpii LEA să corespundă prevederilor PE 104/1993 și PE 106/1995 ale ELECTRICA SA.

Unde situația din teren o impune, neexistând stalpi între localități traseul de fibra optică se va executa prin săparea tranșeei firului principal al săpăturii către următoarea localitate.

Lungimea fibrei aeriene propusă este de 40150 m;

Lungimea fibrei subterane propusă este de 2850 m;

## **B. Justificarea necesitatii proiectului**

Implementarea proiectului este necesara pentru dezvoltarea si imbunatatirea serviciilor de telecomunicatii oferite prin interconectarea infrastructurii de transmisie de date prin fibra optica.

Oblectiv general al proiectului este imbunatatirea parametrilor retelelor de voce si date operate de RCS-RDS in scopul cresterii calitatii serviciilor oferite, a ariei de acoperire a zonelor rurale si urbane, avand ca scop final asigurarea accesului la serviciile de voce si date in banda larga, inclusiv accesul local la infrastructura de comunicatii in banda. Performantele tehnice ale retelei de telecomunicatii electronice sunt determinate de calitatea echipamentelor si a suportului fizic de transmitere a semnalului.

Proiectul face parte dintr-o retea interurbana si are ca obiectiv urmatoarele:

- optimizarea structurii si liniilor de abonati; etc.
- introducerea de servicii de transmisie a programelor TV.
- posibilitatea introducerii pachetelor de programe cu continuturi si preturi selective.
- introducerea de servicii de acces: -internet, transmisii de date.
- implementarea de sisteme de: telemasuratori, monitorizari, telefonie fixa.

Toate acestea vor permite cresterea sigurantei si stabilitatii in functionare a retelei de fibra optica si date zonale, viteze mai mari de comunicatie, cresterea apreciabila a volumului de informatii prelucrate si deci, integrarea la parametrii performanti in reseaua nationala de telecomunicatii electronice.

## **C. Planse reprezentand limitele amplasamentului proiectului, inclusiv orice suprafata de teren solicitata pentru a fi folosita temporar (planuri de situatie si amplasamente).**

Se anexeaza memoriului de prezentare, planul de situatie si planul de incadrare in zona.

## **D. Formele fizice ale proiectului (planuri, cladiri, alte structuri, materiale de constructie etc.)**

Lucrarile de investitii din prezentul proiect sunt propuse pentru locuitorii din localitatile Merei, Ciobanoaia, Dealu Viei, Gura Saratii, Izvoru Dulce, Lipia, Ograzile,

**MEMORIU DE PREZENTARE**  
**AMPLASARE REȚEA CABLU FIBRA OPTICĂ (FO) ÎN TRASEU AERIAN PE STALPI**  
**APARTINAND SC ELECTRICA SA ȘI SUBTERAN ÎNTRE SATE**

---

Sarata Monteoru, Nenciulești, Dobriștești, Valea Putului din Comuna Merei, județul Buzău.

Terenurile pe care urmează să se implementeze proiectul, sunt situate în intravilanul și extravilanul comunei Merei.

Statutul juridic al terenurilor este acela de proprietate publică.

Folosința actului: domeniu public – drumuri.

**Soluția tehnică propusă:**

În ceea ce privește traseul din interiorul și exteriorul localităților, S.C. RCS & RDS S.A. intenționează să execute montarea de cablu cu fibră optică pe traseu aerian pe stâlpii aparținând S.C. Electrica Muntenia Nord S.A., cu care firma are încheiată o convenție la nivel național pentru utilizarea în comun a stâlpilor LEA, în vederea asigurării transmisiilor de date internet, televiziune și telefonie.

***Cablul cu fibră optică se va monta aerian pe stâlpi LEA existenți de-a lungul traseului propus astfel încât distanța, intersecțiile și paralelismele dintre cablu FO și stâlpii LEA să corespundă prevederilor PE 104/1993 și PE 106/1995 ale ELECTRICA SA.***

Distanțele minime între circuitele de cablu cu fibră optică și sol vor fi de:

- 4,5 m în aliniament pe traseul liniei aeriene pe stâlpi montați pe trotuare;
- 5,5 m la transversal peste treceri de pietoni și trotuare (măsurat în axul părții carosabile);
- 4 m la transversal peste treceri de pietoni și trotuare (măsurat la nivelul trecerii)
- 6 m la transversal peste drumuri publice de interes național și local-D.J. și D.N.- (măsurat în axul drumului).

Unde situația din teren o impune, neexistând stalpi între localități traseul de fibră optică se va executa prin săparea tranșeei firului principal al săpăturii către următoarea localitate.

În comuna Merei avem următoarele trasee subterane:

- pe DC 47 ca legătură între satele Gura Saratii și Dealul Viei – aproximativ 300 metri;
- pe DC 47 ca legătură între satele Gura Saratii și Sarata Monteoru – aproximativ 350 metri;

**MEMORIU DE PREZENTARE**  
**AMPLASARE REȚEA CABLU FIBRA OPTICA (FO) IN TRASEU AERIAN PE STALPI**  
**APARTINAND SC ELECTRICA SA SI SUBTERAN INTRE SATE**

---

- pe drum satesc ca legatura intre satele Ciobanoaia si Valea Putului – aproximativ 2.200 metri;

După săparea tranșeei, se va monta o rețea de tubulatură de protecție din P.V.C. d=20 mm la o adâncime de 0,8 m care constituie firul principal al rețelei. Ulterior vor fi introduse cablurile de transmisie aferente în funcție de necesitățile de dezvoltare, care constituie suportul semnalului de date RCS & RDS.

Se vor executa pe traseul conductei cămine de tragere la mai mult de două schimbări de direcție și la o distanță ce depășește 80 ml.

Aceste camerele prin modul lor de amplasare au rolul de a permite o tragere facilă a cablurilor prin tuburile de protecție, de a permite realizarea de ramificații în cadrul traseelor, sau de a schimba orientarea aceluiași traseu.

Cablul cu fibre optice prevăzut a fi instalat în săpătură, se va instala monotubul pozat în șant.

Lucrarea se va executa cu utilajul Vermeer RTX1250 echipat cu plug vibrator ce va face o sapatura inchisa. Lama acestui plug vibrator va ingropa un monotub de protectie de 032. Adancimea la care se va amplasa fibra optica este de 120 cm, iar la suprafata solului urma lasata de acest plug va avea o latime de 15 cm. Banda de avertizare, de culoare galbena si cu o latime de 15cm, va fi amplasata la o adancime de 90cm. Pentru instalarea cablului cu fibre optice, se vor folosi drumuri judetene, comunale, drumuri locale, situate in extravilanul si intravilanul comunei, astfel incat sa nu intersecteze proprietatile private sau terenurile agricole, lucrarea desfasurandu-se la limita dintre proprietate si drum, sau in acostamentul drumului.

Datorita faptului ca lucrarile se executa cu utilaje foarte performante, care la o trecere executa atat sapatura cat si pozarea si astuparea fibrei, cu o viteza cuprinsa intre 2km/h si 5km/h, nu este necesara scoaterea temporara din circuitul agricol a suprafetelor pe care se executa lucrarea, cu atat mai mult datorita faptului ca suprafata solului este refacuta imediat, odata cu terminarea sapaturii (la o adancime la care nu se executa lucrari agricole).

■ După săparea tranșeei, se va monta o rețea de tubulatură de protecție din P.V.C. d=20 mm la o adâncime de 0,8 m care constituie firul principal al rețelei.



**MEMORIU DE PREZENTARE**  
**AMPLASARE REȚEA CABLU FIBRA OPTICA (FO) IN TRASEU AERIAN PE STALPI**  
**APARTINAND SC ELECTRICA SA SI SUBTERAN INTRE SATE**

---

Ulterior vor fi introduse cablurile de transmisie aferente în funcție de necesitățile de dezvoltare, care constituie suportul semnalului de date RCS & RDS.

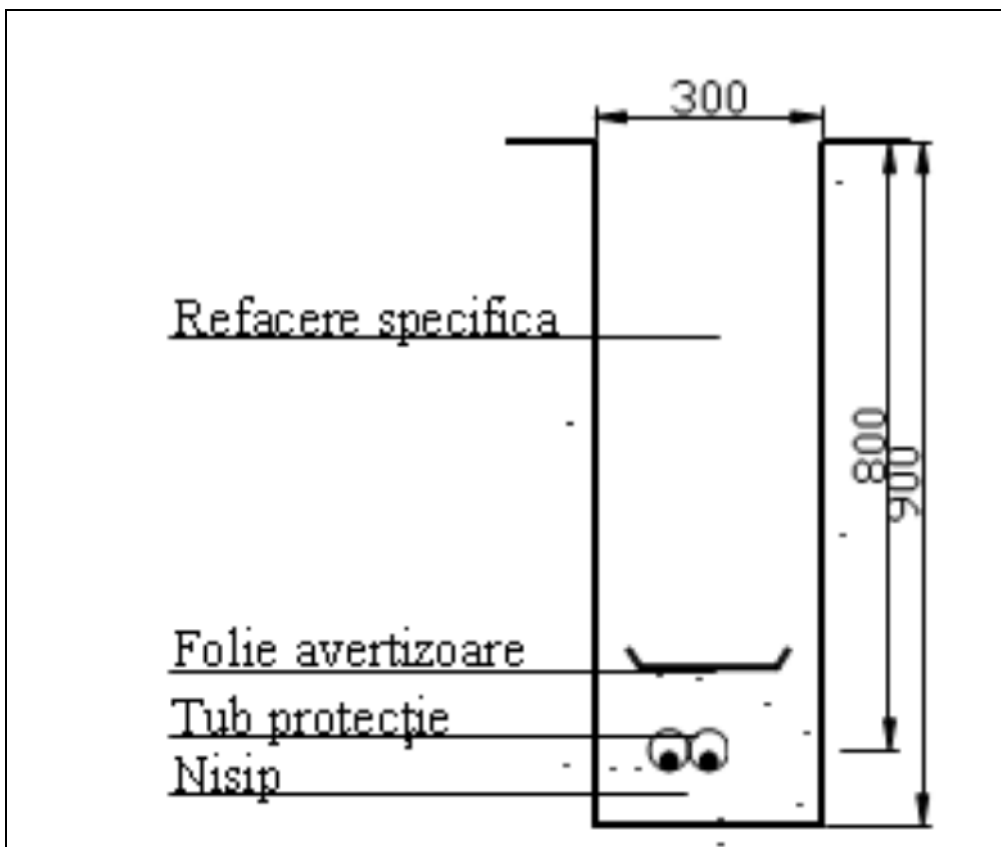
■ Se vor executa pe traseul conductei cămine de tragere la mai mult de două schimbări de direcție și la o distanță ce depășește 80 m.

■ Aceste camere prin modul lor de amplasare au rolul de a permite o tragere facilă a cablurilor prin tuburile de protecție, de a permite realizarea de ramificații în cadrul traseelor, sau de a schimba orientarea aceluiași traseu.

■ Cablul cu fibre optice prevăzut a fi instalat în săpătură, se va instala monotubul pozat în sant.

Profilul canalului este prezentat în figura de mai jos:

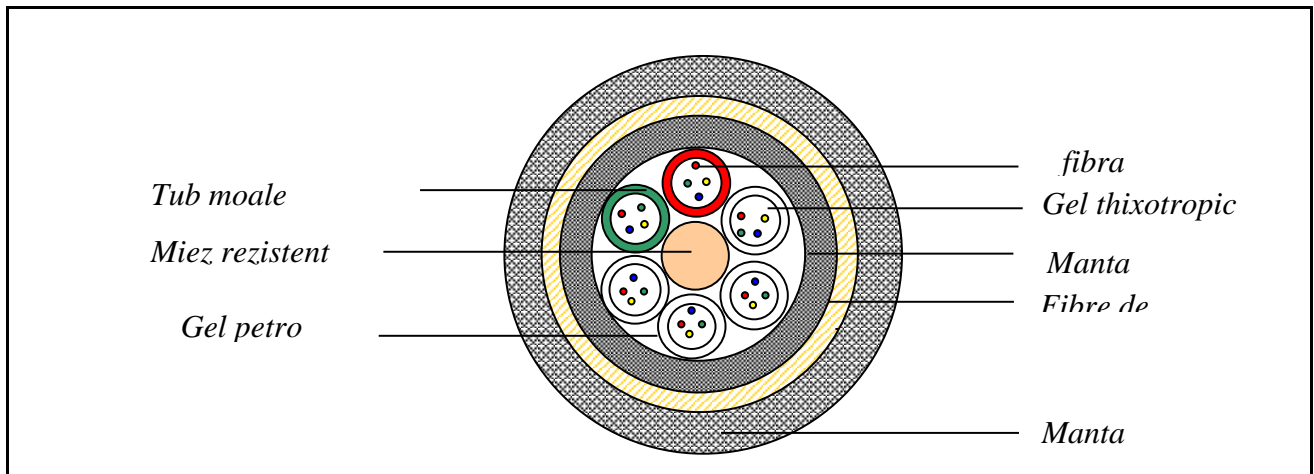
PROFIL TRANSVERSAL



**MEMORIU DE PREZENTARE**  
**AMPLASARE REȚEA CABLU FIBRA OPTICA (FO) IN TRASEU AERIAN PE STALPI**  
**APARTINAND SC ELECTRICA SA SI SUBTERAN INTRE SATE**

Caracteristicile cablurilor de fibra optica ADSS (All-dielectric self-supporting)

cablu:



**Descrierea fizică**

- Cablu optic ADSS cu 24 fibre
- 6 tuburi moale umplute cu gel thixotropic (=lichefiabil la presiune și regelificat etanș la dispariția presiunii),
- Tuburile tampon sunt răsucite în elice dreapta/stânga în jurul miezului rezistent,
- Mantaua interioară este de polietilenă ușoară,
- Fire de aramid drept elemente de rezistență mecanică,
- Mantaua exterioară este de polietilenă de densitate mare.

Fibră optică de bază	Fibre unimod cu indice în trepte, de grad înalt, conf.rec.G 652 UIT-T
Diametrul de mod ( miezului)	9.3±0.5 μm
Precizie de centrare	maxim 1.0 μm
Diametrul mantalei	125±2.0 μm
Ovalizarea mantalei	maxim 2%
Diametrul învelișului primar	245±10μm , rășină dublă acrilică, rezistentă la ultraviolete
Miez rezistent	2,2 mm diametru FRP (plastic armat cu fibre de sticlă)
Număr de fibre în fiecare tub	4
Număr de tuburi moi	6
Diametrul tubului moi	2,15 mm OD.
Compoziția tubului	PBT (tereftalat de polibutilen)
Culorile celor 6 tuburi moi	Roșu, natural, natural, natural, natural, verde
Culorile fibrelor în fiecare tub	Roșu, verde, galben, albastru
Umplutura tubului	Gel thixotropic
Mantaua interioară	Polietilenă neagră, grosime nominală 0,8 mm
Elemente de rezistență mecanică	Fibre de aramid
Mantaua exterioară	Polietilenă neagră, grosime nominală 1,5 mm
Diametru total aproximativ	13 mm.
Inscripții pe suprafață	Numele producătorului, anul de fabricare, tipul de cablu

**MEMORIU DE PREZENTARE**  
**AMPLASARE RETEA CABLU FIBRA OPTICA (FO) IN TRASEU AERIAN PE STALPI**  
**APARTINAND SC ELECTRICA SA SI SUBTERAN INTRE SATE**

---

<b>Proprietăți mecanice</b>		
<b>Incerări fizice</b>	<b>Valoare</b>	<b>Conform normei</b>
Deschidere maximă	Max. 220 m	CEI-794-1-E1
Incerare la întindere	6500 N	CEI-794-1-E1
Incerare la compresiune	1k N.	CEI-794-1-E3
Ciclu termic	-40 ...+70 °C	CEI-794-1-F1
Incerare la înconvoiere	20xdiametrul cablului	CEI-794-1-E11

➤ **LUCRARI PROPUSE – AMPLASARE RETEA CABLU FIBRA OPTICA IN TRASEU SUBTERAN**

▪ **Asigurarea accesului**

Se amenajeaza spatiul de depozitare si manevrare a materialelor inclusiv accesul catre acesta.

▪ **Lucrari de trasare si pichetare**

Se traseaza si se picheteaza amplasamentul si platformele tehnologice (zone de depozitare temporara a pamantului) conform proiectului si planului de amplasare, in limitele tolerantelor admise de trasare si precizate in STAS 9824-1-75.

Intre beneficiar si constructor se incheie "Proces verbal de predare-primire a amplasamentului".

Se identifica, se marcheaza si se protejeaza instalatiile subterane existente pe amplasament. (tevi de gaze, de alimentare cu apa, cabluri electrice, etc.)

Se decoperteaza traseul de lucru.

Se curata complet terenul, prin incarcarea manuala si evacuarea tuturor materialelor rezultate din operatiile precedente.

▪ **LUCRARI DE CANALIZATIE TELEFONICA**

Etape ce privesc lucrarile de canalizatie:

• Studiarea planurilor de detaliu din proiect, parcurgerea traseului si conformarea cu terenul:

• Stabilirea si asigurarea masurilor de protectie a muncii ce se impun la executarea canalizatiei conform ID 48/83 ;

• Efectuarea de sondaje si pichetarea traseului cu stabilirea locului de jonctionare si amplasare a camerelor de tragere, identificarea altor instalatii edilitare subterane;

**MEMORIU DE PREZENTARE**  
**AMPLASARE RETEA CABLU FIBRA OPTICA (FO) IN TRASEU AERIAN PE STALPI**  
**APARTINAND SC ELECTRICA SA SI SUBTERAN INTRE SATE**

---

- Studiarea clauzelor impuse de detinatorii de instalatii subterane in avizele date si asigurarea conditiilor de realizare a acestora (daca este cazul);
- Stabilirea traseului definitiv al canalizatiei. Pichetarea;
- Instalarea panourilor de limitare a lucrarilor, inclusiv pentru depozitarea pamantului rezultat din sapaturi si a panourilor de semnalizare rutiera si protectie;
- Desfacerea pavajelor existente si sortarea materialelor ce pot fi reutilizate;
- Executarea prin sapare a santului cu respectarea STAS-urilor la intersectia cu celelalte instalatii existente;
- Executarea sapaturilor santurilor de canalizatie si a camerelor de tragere;
- Trasarea gropilor;
- Saparea gropilor si sprijinirea peretilor;
- Executia forajelor (daca este cazul);
- La executarea sapaturilor se vor lua toate masurile de precautie pentru a nu deteriora instalatiile edilitare subterane cu care se intersecteaza canalizatia telefonica;
- Lucrul se va efectua pe o sectiune intreaga, pentru a se putea determina adancimea si pantele santurilor, precum si adancimea camerelor de tragere, in functie de obstacole. Se tine seama de caracteristicile solului si de traseele paralele ale altor retele care cresc riscul de surpare a santului sau gropilor. Astfel, lucrul la canalizatie se realizeaza numai cu sprijinirea malurilor pentru a evita producerea de accidente. Sprijinirea malurilor se face cu dulapi de fag sau panouri metalice.
- Instalarea podetelor pentru trecerea peste santuri ;
- Protejarea cu teava a monotubului la intersectiile cu alte conducte sau obstacole;
- Executia lucrarilor la treceri de obstacole;
- Stabilirea personalului ce participa amplasarea tevilor in sant, la tragerea monotubului in sant, fixarea bobinelor cu monotub si a utilajului de tragere;
- Asamblarea si lansarea conductelor in sant turnarea caminelor de tragere si rigidizarea canalizatiei principale cu centuri de beton. Tevile PVC/HDPE se pozeaza in sant pe pat de nisip de 7-10 mm si se incastreaza in beton la fiecare mufare;
- Imbinarea tevilor PVC se va face prin mufare (din 6 in 6 m) iar conductele se petrec pe o distanta de 10 cm, asigurandu-se etanseitatea prin lipire cu adezivi corespunzatori;

**MEMORIU DE PREZENTARE**  
**AMPLASARE RETEA CABLU FIBRA OPTICA (FO) IN TRASEU AERIAN PE STALPI**  
**APARTINAND SC ELECTRICA SA SI SUBTERAN INTRE SATE**

---

- Astuparea santului cu pamant sortat, fara deseuri, in straturi uniforme de cate 10-20cm grosime, udate, compactate manual sau mecanic dupa ce se instaleaza in sant folia de avertizare (amplasata la 30centimetri de tuburi); In zona subtraversarilor, gradul de compactare la umpluturi va fi de minim 98%.

- Montarea markerilor electronici la adancime de 0.6m. Markerii electronici trebuiesc instalati in pozitie orizontala pentru a fi usor detectati. Markerii electronici sunt prevazuti cu antena incorporata intr-un disc de plastic rezistent la apa, strat de polietilena;

- Astuparea in totalitate a santului;

NOTA: Astuparea santului se va face numai dupa primirea aprobarii in scris din partea beneficiarului si incheierea unui Proces Verbal de Lucrari Ascunse.

- Transportarea deseurilor de pavaje si a surplusului de pamant provenit din instalarea tevilor si de la excutarea camerelor de tragere;

- Strangerea podetelor si a panourilor de semnalizare rutiera si protectie;

- Readucerea terenului la starea initiala;

- Finisarea caminelor, inscripționarea si marcarea lor;

- Curatirea interioara a camerelor de tragere de resturile provenite din lucrari;

- Inchiderea camerelor de tragere cu capac;

- Refaceri de pavaje

Refacerea pavajelor la forma initiala consta in refacerea straturilor necesare in functie de structura pavajului existent.

Pavajele se vor reface pe o latime mai mare decat a santului cu cate 20 cm de fiecare parte pentru a preveni fisurarea la tasare.

Transportul deseurilor de la pavaje sau de la demolari si transportul surplusului de pamant de la canalizatie si de la camerele de tragere.

Strangerea panourilor, podetelor si indicatoarelor, curatirea locurilor si predarea amplasamentelor la starea initiala in care au fost luate in primire.

➤ **LUCRARI PROPUSE – AMPLASARE RETEA CABLU FIBRA OPTICA IN TRASEU AERIAN**

Pe traseul aerian metoda de montare a cablului cu fibră optică tip ADSS este unică si constă în tragerea directă asimilată cu metoda tamburului fix.

**MEMORIU DE PREZENTARE**  
**AMPLASARE REȚEA CABLU FIBRA OPTICĂ (FO) ÎN TRASEU AERIAN PE STĂLPI**  
**APARTINAND SC ELECTRICA SA SI SUBTERAN ÎNȚRE SATE**

---

Fixarea cablului pe stâlpi se realizează cu accesorii specifice, produse de firme specializate, omologate conform reglementărilor în vigoare. Clemele și armăturile metalice utilizate vor fi tratate anticoroziv prin vopsire sau zincare. Legăturile de susținere realizate trebuie să asigure o fixare liberă a cablului care să permită alunecarea acestuia în caz de incidente.

Cablul cu fibră optică se fixează pe clădiri, la punctul terminal, cu accesoriile corespunzătoare la susținere și fixare.

În timpul executării lucrărilor constructorul are obligația respectării recomandărilor enumerate mai jos:

- studierea planurilor;
- identificarea traseului cablului conform planurilor;
- stabilirea și asigurarea măsurilor de protecție a muncii corespunzătoare montării cablului pe stâlpi;
- pregătirea accesoriilor de prindere a cablului pe stâlpi;
- montarea bratarilor, prinderea armăturilor de bratari;
- derularea cablului de pe tambur;
- ridicarea cablului pe stâlpi, prinderea de stâlpi și întinderea lui;
- reglarea tensiunii în cablu;
- conectarea cablului de suspensie la prizele de pământ;
- jonctionarea cablului și fixarea mansoanelor.

#### Condiții de protecție și izolare

Liniile de telecomunicații trebuie protejate împotriva tensiunilor periculoase de atingere directă sau indirectă și/sau prin cuplaj inductiv și rezistiv, prin respectarea distanțelor minime stabilite, a condițiilor de rigiditate dielectrică și executarea legăturilor la pământ prevăzute la capete, la distanțe optime în traseu, respectiv a stabilității termice a invelisului metalic exterior, a conductorului purtător la curenți maximi de defect.

#### Condiții de coexistență cu alte instalații

Montarea cablului cu fibră optică aerian pe stâlpii de susținere a liniilor electrice aeriene va fi stabilită prin studii de coexistență dintre cablul FO și aceste rețele elaborate de către ELCOPREST SRL Ramnicu-Valcea. Aceste lucrări de montare a cablului cu fibră optică vor fi executate în conformitate cu Avizul C.T.A.

emis de Electrica Muntenia Nord cu mențiunea ca aceste lucrări de montare a cablului vor fi restricționate pe traseele unde stâlpii nu corespund din motive de rezistență, înclinare și a fisurilor pe care aceștia îi prezintă.

Condițiile pentru realizarea încrucișărilor dintre liniile de telecomunicații (telefonice, radiofrecvență, cablu TV, etc.) și cablul cu fibră optică sunt stabilite în STAS831/81 republicat 2002, STAS832, STAS6290 și STAS1999 precum și prin avizele de specialitate a deținătorilor de rețele utilitare. Se vor alege trasee optime astfel încât să nu fie necesară mutarea stâlpilor LEA și să nu fie afectată stabilitatea acestora.

Cablul cu fibră optică ce se va monta pe stâlpii S.C. Electrica Muntenia Nord S.A. va fi prevăzut cu etichete, rezistente la agenții corozivi pe care se va inscripționa proprietarul cablului.

## **E. Elementele specifice caracteristice proiectului propus**

### **1. Profilul și capacitățile de producție**

Prin proiect se propune amplasarea unei rețele de comunicații având ca suport de transmisie cablul de fibră optică în localitățile componente ale comunei Merei. Aceasta va interconecta rețelele de transmisiuni existente asigurând o mai bună acoperire cu servicii de voce și date în zonele țintă.

Cablul cu fibră optică se va monta aerian pe stâlpi LEA existenți de-a lungul traseului propus astfel încât distanța, intersecțiile și paralelismele dintre cablu FO și stâlpii LEA să corespundă prevederilor PE 104/1993 și PE 106/1995 ale ELECTRICA SA.

Unde situația din teren o impune, neexistând stâlpi între localități traseul de fibră optică se va executa prin săparea tranșeei firului principal al săpăturii către următoarea localitate.

Lungimea fibrei aeriene propusă este de 40150 m;

Lungimea fibrei subterane propusă este de 2850 m;

Lucrările de investiții din prezentul proiect sunt propuse pentru locuitorii din localitățile componente ale comunei Merei.

## **2. Descrierea instalatiei si a fluxurilor tehnologice existente pe amplasament.**

Lucrarea se va executa cu utilajul Vermeer RTX1250 echipat cu plug vibrator ce va face o sapatura inchisa. Lama acestui plug vibrator va ingropa un monotub de protectie de Ø32. Adancimea la care se va amplasa fibra optica este de 120 cm, iar la suprafata solului urma lasata de acest plug va avea o latime de 15 cm. Banda de avertizare, de culoare galbena si cu o latime de 15cm, va fi amplasata la o adancime de 90cm. Pentru instalarea cablului cu fibre optice, se vor folosi drumuri judetene, nationale ,comunale, drumuri de exploatare situate in extravilanul si intravilanul localitatilor, astfel incat sa nu intersecteze proprietatile private sau terenurile agricole, lucrarea desfasurandu-se la limita dintre proprietate si drum, sau in acostamentul drumului.

- Asigurarea accesului,
- Lucrari de trasare si pichetare,
- Lucrari de canalizatie telefonica,
- Refaceri de pavaje.

## **3. Descrierea proceselor de productie ale proiectului propus, in functie de specificul investitiei, produse si subproduse obtinute, marimea, capacitatea.**

Prin proiect se propune realizarea unei retele de comunicatii avand ca suport de transmisie cablul de fibra optica. Aceasta va interconecta retelele de transmisiuni existente asigurand o mai buna acoperire cu servicii de voce si date in zonele tinta.

## **4. Materiile prime, energia si combustibilii utilizati, cu modul de asigurare a acestora**

### **Materii prime, energie si combustibili utilizati in faza de executie**

- Cabluri fibra optica;
- Folie de avertizare;
- Mansoane;
- Teava PVC;
- Teava OL;
- Nisip;
- Cleme si armature metalice;



**MEMORIU DE PREZENTARE**  
**AMPLASARE REȚEA CABLU FIBRA OPTICA (FO) IN TRASEU AERIAN PE STALPI**  
**APARTINAND SC ELECTRICA SA SI SUBTERAN INTRE SATE**

---

Materialele se vor transporta cu utilaje speciale pentru acest scop, evitandu-se degradarea lor.

Tevile din PEHD se manevreaza cu grija nefiind admise rostogolirea, aruncarea si incovoierea fortata a acestora.

Nu se admite manevrarea acestor tevi la temperaturi mai mici de -5°C.

Mijlocul de transport al tevilor trebuie sa permita sprijinirea tevilor pe toata lungimea acestora, lungimea tevilor nesprijinite nu are voie sa depaseasca 1 m, acestea legandu-se in vederea rigidizarii.

Tevile din PEHD se depoziteaza pe suprafete plane, luandu-se masuri impotriva rostogolirii acestora.

Depozitarea se face grupat pe tipuri de tevi avand aceleasi dimensiuni si aceeasi categorie. Inaltimea stivei nu poate depasi 1,5 m.

La depozitarea tevilor in aer liber acestea pot fi expuse la soare maxim 1000 ore (6 luni). Daca se depaseste aceasta perioada este necesar sa se procedeze la acoperirea lor cu folii opace, astfel incat sa se asigure aerisirea acestora. Tevile depozitate se protejeaza impotriva caldurii si prafului. In zona de depozitare nu trebuie sa fie materiale reziduale care ar putea afecta conductele.

Tamburii de HDPE trebuiesc depozitati unul langa altul.

Organizarea depozitului se face astfel incat piesele cu aceleasi dimensiuni sa fie depozitate in acelasi loc.

Cablurile trebuie protejate impotriva umezelii. De asemenea, trebuie evitat contactul cu acizi sau alte materiale corozive pentru a proteja cablul de rugina. Daca un tambur trebuie depozitat pe o perioada mai indelungata, acesta poate fi acoperit cu o panza protectoare. Daca tamburul nu este acoperit, straturile exterioare ale cablului trebuie acoperite cu lubrifianti.

In cazul in care un cablu este scos din lucru si depozitat pentru o utilizare viitoare, trebuie infasurat pe un tambur dupa o curatare completa si dupa re-lubricare. Cablurile uzate trebuie tinute in aceleasi conditii de depozitare ca si cablurile noi. Cablurile depozitate trebuie tinute departe de surse de abur sau conducte de apa calda, tuburi cu aer incalzit sau orice alta sursa de caldura care poate subtia lubrifiantul, putand determina scurgerea acestuia din cablu.

Cablul trebuie derulat corespunzator de pe colaci sau tamburi pentru a i se pastra echilibrul si simetria. Deplasarea cablului peste colturi ascutite sau raze mici determina modificarea aspectului acestuia in forma de spirala sau de tirbuson, afectand cablul antigiratoriu.

Accesoriile si sistemele de prindere se vor depozita locuri special amenajate, lipsite de umiditate si caldura excesiva, in ambalajele originale.

Manipularea se va face cu grija pentru a se evita deteriorarea acestora.

In ceea ce priveste modul de aprovizionare, transport si depozitare temporara a materialelor, constructorul va desfasura aceste activitati in conformitate cu legislatia in vigoare .

Cea mai mare parte a materialelor de constructie necesare desfasurarii activitatilor de santier vor fi aduse cu masini si utilaje speciale direct de la furnizor. Alimentarea cu combustibili a masinilor si utilajelor din dotare se va realiza de la statiile PECO din imprejurimi.

Constructorul proiectului va fi cel care va alege sursele de aprovizionare cu aceste materiale de constructie, precum si tehnologiile care vor fi utilizate.

Astfel, proiectantul va preciza, in alta faza a proiectarii (Detalii de executie), in caietele de sarcini necesare documentatiei de licitatie pentru alegerea antreprenorului, caracteristicile materiilor prime in vederea atingerii calitatii corespunzatoare, conform actelor legislative in vigoare.

Astfel, aprovizionarea cu materiale se va realiza treptat, pe etape de construire, evitandu-se astfel, stocarea de materii prime pe termen lung, in zona organizarii de santier.

Organizarea de santier se va face in apropierea zonei de executie a lucrarilor.

## **5. Racordarea la rețelele utilitare existente in zona**

Se va incheia ulterior obtinerii Autorizatiei de Construire un contract de furnizare energie electrica cu „Electrica Muntenia Nord SA”, pentru alimentarea cu energie electrica a echipamentelor de telecomunicatii ce se vor instala.

## **6. Descrierea lucrarilor de refacere a amplasamentului in zona afectata de executia investitiei**

Refacerea pavajelor la forma initiala consta in refacerea straturilor necesare in functie de structura pavajului existent.

Pavajele se vor reface pe o latime mai mare decat a santului cu cate 20 cm de fiecare parte pentru a preveni fisurarea la tasare.

Transportul deseurilor de la pavaje sau de la demolari si transportul surplusului de pamant de la canalizatie si de la camerele de tragere.

Strangerea panourilor, podetelor si indicatoarelor, curatarea locurilor si predarea amplasamentelor la starea initiala in care au fost luate in primire.

## **7. Cai noi de acces sau schimbari ale celor existente**

Accesul la zonele de implementare se va realiza prin drumuri comunale satesti de exploatare, DJ203G, DJ 205.

## **8. Resursele naturale folosite in constructie si functionare**

- sol;
- agregate minerale de rau;

## **9. Metode folosite in constructive**

Lucrarea se va executa cu utilajul Vermeer RTX1250 echipat cu plug vibrator ce va face o sapatura inchisa. Lama acestui plug vibrator va ingropa un monotub de protectie de Ø32. Adancimea la care se va amplasa fibra optica este de 120 cm, iar la suprafata solului urma lasata de acest plug va avea o latime de 15 cm. Banda de avertizare, de culoare galbena si cu o latime de 15cm, va fi amplasata la o adancime de 90cm.

Pentru instalarea cablului cu fibre optice, se vor folosi drumuri judetene, nationale ,comunale, drumuri de exploatare situate in extravilanul si intravilanul comunei, astfel incat sa nu intersecteze proprietatile private sau terenurile agricole, lucrarea desfasurandu-se la limita dintre proprietate si drum, sau in acostamentul drumului.

## **10. Planul de executie, cuprinzand faza de constructie, punerea in functiune, exploatare, refacere si folosire ulterioara**

Planul de execuție va fi conform graficului de eșalonare al lucrărilor.

După obținerea Autorizației de construire se va trece la trasarea lucrării și demararea lucrărilor de construire, conform tehnologiei de execuție propusă în proiectul de detaliu, care va respecta standardele și normativele în vigoare.

Fazele de realizare ale proiectului sunt următoarele:

- ✓ amenajarea organizării de șantier;
- ✓ trasarea construcției;
- ✓ realizarea căilor de acces (dacă este cazul);
- ✓ îndepărtarea resturilor de materiale și a deșeurilor rezultate în urma construcției;
- ✓ echiparea tehnologică a construcției.

De asemenea se vor respecta fazele determinate prevăzute pentru fiecare specialitate (rezistența, instalații).

În timpul fazelor de execuție se vor respecta prevederile cuprinse în caietele de sarcini și standardele și normativele în vigoare.

Urmărirea comportării în timp, în exploatare a construcțiilor, este obligatorie și se desfășoară pe toată perioada de viață a acestora, începând cu execuția.

Urmărirea comportării în timp a construcției, reprezintă o activitate sistematică de culegere și valorificare prin interpretare a datelor, de avertizare sau de alarmare, de prevenire a avariilor, precum și de notare a tuturor informațiilor rezultate din observare și măsurători asupra unor fenomene și mărimi ce caracterizează proprietățile construcției în procesul de interacțiune cu mediul ambiant și tehnologic.

## **11. Relatia cu alte proiecte existente sau planificate**

Nu e cazul.

## **12. Detalii privind alternativele care au fost luate in considerare**

Nu au fost prezentate și analizate alte alternative, în afara de soluția prezentată și analizată în prezentul memoriu.

**13. Alte activitati care pot aparea ca urmare a proiectului (de exemplu, extragerea de agregate, asigurarea unor noi surse de apa, surse sau linii de transport al energiei, cresterea numarului de locuinte, eliminarea apelor uzate si a deseurilor)**

Nu e cazul.

**14. Alte autorizatii cerute pentru proiect**

Prin Certificatul de Urbanism nr. 93 din 19.12.2017, emis de Primaria comunei Merei, judetul Buzau, sunt solicitate urmatoarele avize/acorduri, studii, pentru realizarea proiectului (obținerea autorizației de construire):

- Apa;
- Energie electrica;
- DJ 203G, DJ 205;
- Drumuri comunale satesti de exploatare;
- Telecomunicatii;
- Telefonizare;
- ANCOM;
- IJP –Serviciul de Politie Rutiera;
- Acordul proprietarului de canalizatie existenta;
- Statul Major Generla;
- OCPI;

**F. Localizarea proiectului**

Proiectul nu cade sub incidența Convenției privind evaluarea impactului asupra mediului in context transfrontalier.

**G. Caracteristicile impactului potential, in masura in care aceste informatii sunt disponibile**

Proiectul analizat in cadrul acestui memoriu de prezentare se refera la realizarea unei retele de comunicatii subterane avand ca suport de transmisie cablul de fibra optica, executata cu utilajul Vermeer RTX1250 echipat cu plug vibrator ce va face o sapatura inchisa, astfel ca impactul potential va fi unul redus.

Prin realizarea acestui proiect impactul asupra mediului socio-economic este pozitiv prin interconectarea retelelor de transmisiuni existente asigurand o mai buna acoperire cu servicii de voce si date in zonele tinta.

Lucrarile de investitii din prezentul proiect sunt propuse pentru locuitorii din localitatile componente ale comunei Merei.

**a. impactul potential asupra factorului de mediu apa**

Executia retelei de comunicatii subterane, avand ca suport de transmisie cablul de fibra optica, se va desfasura cu respectarea prevederilor si legislatiei de protectie a mediului atat in perioada de realizare a investitiei, cat si dupa punerea in functiune a obiectivelor.

Fluxul tehnologic desfasurat in perioada de constructie nu este de natura activitatilor poluatoare a apelor, din fluxul tehnologic nu rezulta ape uzate.

Activitatea ce se va desfasura pe amplasament atat in perioada de constructie cat si de exploatare nu se genereaza ape uzate, proiectul propus nu va avea impact advers asupra factorului de mediu apa.

Asigurarea cu apa potabila necesara in punct de lucru organizare de santier se va realiza prin alimentare cu apa imbuteliata.

Se apreciaza ca activitatea propusa de a se desfasura pe amplasament nu va avea impact asupra calitatii apelor de suprafata sau subterane, din activitatea desfasurata nu se evacueaza ape uzate menajere sau tehnologice.

**Se recomanda masuri de prevenire cu privire la asigurarea protectiei calitatii surselor de apa:**

- interzicerea oricaror deversari necontrolate de ape uzate, reziduuri si depuneri de deseuri in apele de suprafata;
- se vor amenaja spatii special amenajate pentru depozitarea materii prime si auxiliare;
- spatii amenajate pentru stocare temporara a deseurilor si gestionarea corespunzatoare a acestora ;
- pe amplasamentul investitiei si in vecinatatea acestuia nu se vor efectua lucrari de intretinere, reparatii ale utilajelor, mijloacelor de transport .

**b. impactul potential asupra factorului de mediu aer**

Realizarea investitiei propuse implica, in perioada de executie lucrari cuprinzand manipulari de pamant (sapaturi, umpluturi), manipularea materiilor prime, lucrari care pot genera emisii de particule in suspensie.

Emisiile de particule in suspensie variaza de la o zi la alta, depinzand de specificul operatiilor efectuate, cat si de conditiile meteorologice.

Impactul emisiilor de particule in suspensie asupra factorilor de mediu este maxim in conditii meteorologice defavorabile (vant cu viteza egala sau mai mica de 1 m/s).

Particulele in suspensie provenite din activitatea utilajelor care transporta materiile prime se adauga celor provenite de la mijloacele de transport, pe sectoarele pe care se desfasoara ambele activitati.

**Masuri de diminuare a impactului**

Pentru limitarea emisiilor de poluanti vor fi folosite utilaje si autovehicule care periodic vor fi verificate din punct de vedere tehnic si se va evita efectuarea lucrarilor in perioadele nefavorabile din punct de vedere meteorologic.

**c. impactul potential asupra factorului de mediu sol**

Se apreciaza ca, proiectul propus nu va avea impact advers asupra factorului de mediu sol , nu vor exista emisii de poluanti ce ar putea afecta solul si subsolul.

Calitatea solului in perioada de functionare ar putea fi afectata numai in caz de poluare accidentala cu produse petroliere, uleiuri minerale provenite in caz de defectiuni a mijloacelor de transport ce tranziteaza zona. Impactul negativ minor va reprezenta o degradare minora a calitatii factorului de mediu .

In concluzie, putem spune ca impactul activitatii desfasurate, asupra solului si subsolului va fi minor .

**Pentru protectia solului si subsolului au fost prevăzute o serie de măsuri de prevenire a poluării :**

- masuri de depozitare si indepartare a deseurilor menajere si de materiale de constructii, din zona de amplasament, precum si din vecinatati;
- protejarea stratului de sol fertil, rezultat din decopertari si reutilizarea acsetuia la refacerea vegetatiei;
- intretinerea platformei pentru depozitarea temporară a deseurilor;

- refacerea vegetației prin reconstrucția ecologică în zonele ocupate cu organizarea de șantier prin acoperirea cu strat de pământ vegetal;

#### **d. impactul prognozat asupra factorului de mediu biodiversitate**

Activitățile prevăzute prin acest proiect nu vor afecta ecosistemele terestre și acvatice protejate.

Proiectul nu intră sub incidența art. 28 din OUG 57/2007 privind regimul ariilor naturale protejate, conservarea habitatelor naturale, a florei și faunei sălbatice, cu modificările și completările ulterioare.

### **IV. Surse de poluanți și instalații pentru reținerea, evacuarea și dispersia poluanților în mediu**

#### **1. Protecția calității apelor**

##### **1.1. Sursele de poluanți pentru ape, locul de evacuare sau emisarul**

Sursele de poluare a apelor în perioada de execuție a proiectului sunt reprezentate de utilajele folosite. Acestea pot cauza poluarea apelor subterane prin scurgeri accidentale de carburanți sau uleiuri minerale; Cantitățile care se pot scurge accidental de la aceste utilaje, sunt minime și nu reprezintă un factor major de risc în ce privește protecția factorilor de mediu.

- apele pluviale care pot antrenate de pe frontul de lucru materialele de construcție depozitate necorespunzător.
- activitatea umană: Activitatea salariaților de pe șantier este generatoare de poluanți cu impact asupra apelor prin :
  - producerea de deșuri menajere, care prin depozitare necorespunzătoare pot fi antrenate de vânt și ploaie sau pot genera levigat care să afecteze apele subterane .

Apele uzate menajere, generate în **perioada de execuție** a proiectului sunt colectate în toalete ecologice;

##### **1.2. Stațiile și instalațiile de epurare sau de preepurare a apelor uzate prevăzute**

În timpul desfășurării normale a activității nu există evacuări directe sau indirecte în apele de suprafață sau subterane.



În cazul unor poluări accidentale se va folosi material absorbant pentru îndepărtarea agentului poluator.

Materialul absorbant, după folosire, se va preda unui operator autorizat.

## **2. Protecția aerului:**

### **2.1. Sursele de poluanți pentru aer, poluanți;**

În vecinătatea amplasamentelor nu există unități industriale care să polueze aerul, singura poluare de fond se datorează traficului rutier.

S-au luat în considerare cele două faze de activitate:

A). Realizarea proiectului.

Calitatea aerului atmosferic local poate suferi modificări datorită următoarelor surse care apar în timpul realizării proiectului:

- mijloace auto și utilitare de pe amplasament – gaze de esapament,
- lucrări de construcții – particule în suspensie și sedimentabile.

Efectele vor fi scurta durată și de intensitate medie și se vor manifesta numai la nivel local. În această fază emisiile nu pot fi cuantificate.

Poluanții pentru aer în timpul execuției sunt: praful, gazele de esapament.

Pentru reducerea prafului evacuat în atmosfera de la rularea mijloacelor de transport pe căile de acces, execuția sistematizării, împrăștiere balast, pamant, compactare, se va avea în vedere umezirea permanentă a căilor de acces.

### **2.2. Instalațiile pentru reținerea și dispersia poluanților în atmosferă**

În perioada de construcție a proiectului:

Pentru limitarea emisiilor de poluanți vor fi folosite utilaje și autovehicule care periodic vor fi verificate din punct de vedere tehnic și se va evita efectuarea lucrărilor în perioadele nefavorabile din punct de vedere meteorologic.

## **3. Protecția împotriva zgomotului și vibrațiilor:**

### **3.1. Sursele de zgomot și de vibrații**

Sursele de zgomot din cadrul amplasamentului, reprezintă surse discontinue, de durată relativ scurtă, nivelele de zgomot produse vor fi nesemnificative pentru zona studiată.

În zonă și în cadrul obiectivului proiectat vor exista următoarele surse de zgomot:

- echipamente utilizate pentru excavatii, săpături, umpluturi;
- circulația autovehiculelor care vor face aprovizionarea cu materii prime;

Activitățile desfășurate în această etapă vor constitui o sursă de fond de zgomot și vibrații, care trebuie să se încadreze stabilite prin Ordinul 10009/88 și Ordinul 119/2014.

### **3.2. Amenajările și dotările pentru protecția împotriva zgomotului și vibrațiilor.**

Constructorul trebuie să asigure o mentenanță adecvată a echipamentelor, a căror deteriorare poate conduce la creșterea zgomotului, o planificare adecvată a activității pe amplasament, utilizarea echipamentelor cu nivel scăzut de zgomot.

La realizarea proiectului se va avea în vedere:

- Reducerea vitezei autovehiculelor grele în zonele mai „sensibile” (viteza scăzută poate reduce nivelul de zgomot cu până la 5dB);
- Limitarea timpului de lucru a utilajelor grele de construcție;
- Conducere preventivă a autovehiculelor grele (conducerea calmă creează mai puțin zgomot decât frecvențele schimbări de accelerație și frână);

### **4. Protecția împotriva radiațiilor**

Nu este cazul.

### **5. Protecția solului și a subsolului:**

#### **5.1. Sursele de poluanți pentru sol, subsol**

În faza de execuție a lucrărilor, se produce un impact asupra structurii solului pe suprafețele unde se vor realiza construcțiile fie datorită tasării terenului pe unde trec utilajele sau acționării directe asupra straturilor de sol (excavare), fie datorită depozitării materialelor de construcție în spații neamenajate.

#### **5.2. Lucrările și dotările pentru protecția solului și a subsolului.**

Pentru protecția factorului de mediu sol, în timpul realizării investiției, se impun următoarele măsuri:

- lucrarile de constructii se vor realiza de firme specializate ;
- societatile care asigura constructia obiectivului si montajul instalatiilor specifice isi asuma sarcina de a colecta si elimina sau reutiliza deseurile specifice din constructii; nu se vor realiza depozite exterioare neorganizate, la finalizarea lucrarilor terenul va fi curatat si eliberat de astfel de deseuri;
- organizarea de santier va fi dotata cu container pentru colectarea selectiva a deseurilor rezultate din activitatea de constructie ;
- circulatia se va realiza pe drumuri deja existente, minimizand astfel impactul asupra solului.
- decoperta va fi utilizata in totalitate pentru amenajarea spatiilor verzi ;
- pamantul in exces din excavatii va fi folosit in totalitate pentru umpluturi ;
- deseurile re folosibile vor fi valorificate ;
- se vor folosi materiale si utilaje care au agrement tehnic de specialitate ;

#### **6. Protectia ecosistemelor terestre si acvatice**

Executarea proiectului nu este de natura sa afecteze ecosistemele terestre si acvatice.

#### **7. Protectia asezarilor umane si a altor obiective de interes public:**

**7.1. Identificarea obiectivelor de interes public, distanta fata de asezarile umane, respectiv fata de monumente istorice si de arhitectura, alte zone asupra carora exista instituit un regim de restrictie, zone de interes traditional etc.**

Executarea proiectului nu este de natura sa afecteze monumentele istorice si de arhitectura.

**7.2. Lucrarile, dotarile si masurile pentru protectia asezarilor umane si a obiectivelor protejate si/sau de interes public.**

Lucrarile propuse nu afecteaza asezarile umane sau obiectivele de interes public.

Totusi, pentru protectia asezarilor umane se poate tine seama de urmatoarele:

- se va alege un program de lucru de comun acord cu populatia din zona;

- se va acorda o atentie sporita manevrarii utilajelor in apropierea zonelor locuite si a obiectivelor care isi desfasoara activitatea langa drum.

## **8. Gospodarirea deeurilor generate pe amplasament**

### **8.1. Tipurile si cantitatile de deseuri de orice natura rezultate**

Prin natura lor, activitatile propuse a se executa nu se constituie intr-o sursa de deseuri.

Pe amplasamentul supus analizei, in **perioada de organizare de santier/executie** vor rezulta in principal deseuri tehnologice (deseuri inerte – steril) provenit din excavatii, deseuri metalice si deseuri menajere in timpul executarii lucrarilor .

<b>Nr. crt</b>	<b>Lucrare</b>	<b>Deseuri</b>
1	Lucrari de ameliorare a neregularitatilor suprafetei de teren	Deseuri solide inerte
2	Reparatii curente ale echipamentului	Uleiuri uzate, anvelope uzate, deseuri metalice
3	Organizarea santierului	Deseuri menajere, hartie, ambalaje

#### **- deseuri menajere - cod 20 03 01:**

- provenite de la muncitorii care realizeaza obiectivul;
- compozitia acestora este predominanta din materii organice, ambalaje de hartie, plastic, sticla si resturi textile.

#### **- deseuri industriale:**

- deseuri din metale feroase care provin de la conducte sau piese de schimb deteriorate in timp = cod 16 01 17 .

#### **- deseuri inerte**

Deseurile inerte sunt constituite din nisipuri si pietrisuri, pamant.

**Modul de gospodărire a deșeurilor- perioada de organizare santier/execuție proiect.**

Deseurile rezultate din activitatea zilnică desfășurată în cadrul organizării de santier și a bazelor de producție vor fi colectate în puștele amplasate în locuri special destinate acestui scop; puștele vor fi preluate periodic de către serviciile de salubritate din zonă, pe baza de contract.

Materialul inert va fi transportat pe un amplasament indicat de către primărie, urmând a fi utilizat ulterior ca material de umplutură.

Reparațiile utilajelor ce vor lucra pe amplasament se vor realiza în service auto autorizate, astfel încât pe amplasament nu se vor genera aceste tipuri de deșuri. Eventualele deșuri aparute în caz de service de urgență vor fi gestionate corespunzător, eliminate sau valorificate prin unități specializate.

Materialul absorbant utilizat la eventualele poluări accidentale va fi predat unui operator autorizat.

Având în vedere că activitatea de construcție nu este permanentă, considerăm că nu se impun condiții speciale de gestionare a deșeurilor generate pe amplasament în perioada de construcție.

**9. Gospodărirea substanțelor și preparatelor chimice periculoase**

**9.1. Substanțele și preparatele chimice periculoase utilizate și/sau produse**

- combustibil folosit pentru echipament și vehicule de transport;

**9.2. Modul de gospodărire a substanțelor și preparatelor chimice periculoase și asigurarea condițiilor de protecție a factorilor de mediu și a sănătății populației**

Pe amplasament nu va exista depozit pentru carburanți, alimentarea cu combustibil se va realiza din stațiile de distribuție carburanți din zonă.

### **V. Prevederi pentru monitorizarea mediului**

#### **Dotari si masuri prevazute pentru controlul emisiilor de poluanti in mediu**

Obiectivul final: AMPLASARE RETEA CABLU FIBRA OPTICA (FO) IN TRASEU AERIAN PE STALPI APARTINAND SC ELECTRICA SA SI SUBTERAN INTRE SATE, nu produce impact semnificativ asupra factorilor de mediu.

Totusi, este bine sa se tina seama de urmatoarele probleme:

- respectarea stricta a Acordurilor si Autorizatiilor;
- respectarea stricta a prevederilor proiectului de executie privind suprafetele ocupate, solutiile tehnice;
- dupa terminarea lucrarilor de amenajare, suprafetele de teren ocupate temporar vor fi eliberate de materialele ramase si vor fi aduse la starea initiala.

#### **VI. Justificarea incadrarii proiectului, dupa caz, in prevederile altor acte normative nationale care transpun legislatia comunitara (IPPC, SEVESO, COV, LCP, Directiva-cadru apa, Directiva-cadru aer, Directiva-cadru a deseurilor etc.)**

Nu este cazul.

### **VII. Lucrari necesare organizarii de santier**

Se vor lua masuri in exploatare care sa asigure protectia sanatatii oamenilor si a mediului inconjurator, prin respectarea normelor in vigoare.

Utilajele si mijloacele de transport vor fi verificate periodic din punct de vedere al monoxidului de carbon si al concentratiilor de emisii in gazele de esapament.

Se va controla transportul cu autobetonierele, pentru a se preveni pierderile accidentale pe traseu.

Procese tehnologice care produc praf vor fi reduse in perioadele de vant puternic, sau se va urmari umectarea suprafetelor.

Se va efectua curatirea fronturilor de lucru, prin eliminarea tuturor deseurilor.

La finalizarea lucrarilor, zona afectata va fi amenajata din punct de vedere peisagistic.

#### **Descrierea impactului asupra mediului a lucrarilor organizarii de santier**

Impactul datorat etapei de constructie este caracterizat prin generarea de zgomot si pulberi de la functionarea utilajelor si a lucrarilor de sapaturi, transport .

Formele de impact asupra mediului din perioada de execuție sunt cele caracteristice tuturor santierelor, cu arie redusă de manifestare, de scurtă durată și de intensitate redusă asupra componentelor mediului, în condițiile respectării disciplinei de lucru. Se consideră că ecosistemele afectate vor reveni la parametrii normali de funcționare, la terminarea lucrărilor de execuție. Nu se estimează apariția unor dezechilibre sau a unor factori de risc natural ca urmare a activităților de santier.

Impactul estimat a fost raportat la măsurile de prevenire/diminuare prevăzute, pentru ca în final să se evalueze **impactul rezidual**.

**Surse de poluanți și instalații pentru reținerea, evacuarea și dispersia poluanților în mediu în timpul organizării de santier**

**Surse de poluanți pentru ape în perioada organizării de santier**

Tehnologia de execuție adoptată, nu implică utilizarea apei în frontul de lucru :

- Apa potabilă se aduce la frontul de lucru în sistem imbuteliat, iar pentru nevoi igienico-sanitare se utilizează toalete ecologice.

În perioada de execuție a lucrărilor de execuție, potențialele surse de poluare pentru factorul de mediu apă care pot genera impact sunt:

Poluanții ce pot fi transportați de apele pluviale ce spală amplasamentul și care pot afecta calitatea apelor de suprafață, subterane și a solului:

- *produse petroliere și lubrifianți scurse accidentale*; Produsele petroliere pot veni în contact cu apele pluviale numai în urma unor scurgeri accidentale din rezervoarele mijloacelor de transport. În cadrul amplasamentului nu există depozit de produse petroliere.

- *materii în suspensie*; În general suspensiile antrenate de apele pluviale nu se constituie, prin natura lor, în substanțe poluante, ele fiind compuse în majoritate din substanțe inerte chimic (particule de rocă) sau biodegradabile (vegetație uscată antrenată de vânt, insecte, etc).

Singura sursă potențială de poluare a acviferelor este reprezentată de scurgerile accidentale de combustibili sau lubrifianți de la utilajele care vor fi folosite pentru execuția lucrărilor (excavatoare, buldozere, autocamioane etc).

Pentru reducerea riscurilor unor astfel de accidente, reviziile și reparațiile utilajelor se vor face periodic conform graficelor și specificațiilor tehnice în unități

**MEMORIU DE PREZENTARE**  
**AMPLASARE REȚEA CABLU FIBRA OPTICA (FO) IN TRASEU AERIAN PE STALPI**  
**APARTINAND SC ELECTRICA SA SI SUBTERAN INTRE SATE**

---

autorizate, iar alimentarea cu combustibil se va face numai in zone special amenajate acestui scop.

Se apreciaza ca emisiile de substante poluante spalate de pe suprafata de lucru nu vor fi in cantitati importante pentru a modifica semnificativ calitatea receptorilor naturali.

Din activitatea de constructie ce se va desfasura pe amplasamentul analizat nu rezulta ape uzate industriale, care sa fie evacuate. Apa folosita in sistemul de umectare a drumurilor, se pierde prin evaporare.

Printre masurile de protejare a factorului de mediu apa mentionam:

- Gestionarea corespunzatoare a deseurilor pe amplasament, colectare selectiva, transport si eliminare in conformitate cu reglementarile in vigoare si prin operatori economici specializati si acreditati in domeniu;
- Manipularea combustibililor astfel incat sa se evite scaparile accidentale pe sol sau in apa (faza de constructie, reamenajare); intretinerea utilajelor, schimbul de ulei si alimentarea cu motorina a acestora nu se va face niciodata in amplasament; operatiile se vor face numai de catre personal instruit astfel incat sa previna imprastierea produselor petroliere
- Manipularea materialelor sau a altor substante utilizate in faza de constructie se va realiza astfel incat sa se evite dizolvarea si antrenarea lor de catre apele de precipitatii;
- reviziile si reparatiile utilajelor se vor face periodic conform graficelor si specificatiilor tehnice la service-uri autorizate;

**In concluzie prin realizarea lucrarilor nu apare o poluare semnificativa a rețelei hidrografice naturale si nici a apelor subterane.**

In consecinta, nu sunt necesare instalatii de epurare sau preeepurare a apelor uzate, fiind suficiente numai masurile de natura organizatorica enumerate anterior.

*Masurile propuse pentru perioada de executie au drept scop prevenirea si reducerea semnificativa a impactului asupra factorului de mediu apa si nu in ultimul rand respectarea legislatiei de mediu in vigoare. Beneficiarul va aloca toate resursele financiare si umane necesare pentru asigurarea acestor masuri.*



### **Sursele de poluare a aerului și emisii de poluanți în perioada organizării de șantier**

**În perioada de execuție** a lucrărilor proiectate, activitatea din șantier are un impact negativ nesemnificativ asupra calității atmosferei din zonele de lucru și din zonele adiacente acestora.

Natura temporară a lucrărilor de construcție le diferențiază de alte surse neregulate de praf, atât în ceea ce privește estimarea, cât și controlul emisiilor. Realizarea lucrărilor de construcție constă într-o serie de operații diferite, fiecare cu durata și potențialul propriu de generare a prafului

Alături de emisiile de particule vor apărea emisii de poluanți specifici gazelor de esapament rezultate de la utilajele cu care se vor executa operațiile și de la vehiculele pentru transportul materialelor.

Regimul emisiilor acestor poluanți este, ca și în cazul emisiilor de praf, dependent de nivelul activității și de operațiile specifice, prezentând o variabilitate substanțială de la o zi la alta, de la o fază la alta a procesului.

Sursele de emisie a poluanților atmosferici specifice obiectivului studiat sunt surse la sol sau în apropierea solului (înălțimi efective de emisie de până la 2 m față de nivelul solului), deschise (cele care implică manevrarea pământului) și mobile.

Se menționează că activitățile pentru realizarea lucrărilor proiectate nu conduc la emisii de poluanți, cu excepția gazelor de esapament rezultate de la vehiculele pentru transportul materialelor.

#### **Sursele de poluare a solului în timpul organizării de șantier sunt:**

Principalele surse de poluare ale solului în timpul executării lucrărilor :

- poluări accidentale prin deversarea unor produse poluatoare direct pe sol la nivelul fronturilor de lucru;
- depozitarea necontrolată și pe spații neamenajate a deșeurilor sau a diverselor materiale la nivelul fronturilor de lucru provenite din activitățile de construcție desfășurate în amplasament;
- depozitarea necontrolată, direct pe sol, a deșeurilor rezultate din activitatea de construcție poate determina poluarea solului și a apelor subterane prin scurgeri directe sau prin spălarea acestor deșeuri de apele pluviale;
- scapările accidentale de produse petroliere de la utilajele de construcție; în timpul manipulării sau stocării acestora pot să ajungă în contact cu solul;

- pulberile rezultate la manevrarea utilajelor de construcții și depuse pe sol, pot fi spălate de apele pluviale urmate de infiltrarea în subteran.

Printre măsurile de protejare a factorului de mediu sol menționăm:

- Reducerea la minimum a suprafeței destinate construcțiilor sau organizării de șantier;
- reducerea impactului în această fază se va face prin limitarea pe cât posibil a timpului de execuție și managementul adecvat al aprovizionării cu materiale/utilaje;
- Manipularea materialelor se va realiza astfel încât să se evite dizolvarea și antrenarea lor de către apele de precipitații;
- Gestionarea corespunzătoare a deșeurilor pe amplasament, colectare selectivă, transport și eliminare în conformitate cu reglementările în vigoare și prin operatori economici specializați și acreditați pe domeniu;
- se interzice depozitarea materialelor de construcții în afara amplasamentului obiectivului și în locuri neautorizate.

În cazul unor deversări accidentale de substanțe poluante, se vor lua măsuri rapide de intervenție prin împrăștierea de nisip, decopertarea stratului superficial de sol afectat și evacuarea acestuia la depozite de deșuri periculoase.

Monitorizarea lucrărilor de construcție va asigura adoptarea măsurilor necesare de protecția mediului.

Respectând măsurile propuse impactul asupra solului în perioada de execuție este nesemnificativ.

#### Zgomotul și vibrațiile

##### *Măsuri de protecție:*

Ținând cont că lucrările proiectate se extind pe o suprafață redusă, iar arealul este deja afectat de traficul rutier, considerăm că efectele realizării lucrărilor proiectate vor unele extrem de reduse. Se vor lua toate măsurile de protecție a vecinătăților împotriva transmiterii de vibrații și zgomote, a socurilor puternice.

În condițiile în care vor fi respectate măsurile operaționale de protecție, impactul va fi unul nesemnificativ.

##### **Măsuri de diminuare a zgomotului**

În vederea reducerii nivelului de zgomot, se vor lua următoarele măsuri:

- planificarea activităților generatoare de zgomote ridicate, astfel încât să se evite o suprapunere a acestora;
- toate sursele exterioare de zgomot vor respecta prevederile legislației în vigoare.

**VIII. Lucrări de refacere a amplasamentului la finalizarea investiției, în caz de accidente și/sau la încetarea activității, în măsura în care aceste informații sunt disponibile:**

Se va efectua curățirea fronturilor de lucru, prin eliminarea tuturor deșeurilor.

La finalizarea lucrărilor, zona afectată va fi amenajată din punct de vedere peisagistic.

La finalizarea investiției, în caz de accidente și/sau la încetarea activității, operatorul va asigura înlăturarea efectelor/refacerea mediului în conformitate cu cerințele legale.

**IX. Anexe - piese desenate**

1. Planul de încadrare în zona a obiectivului și planul de situație.
2. Certificat de urbanism.