

## **MEMORIU DE PREZENTARE**

**Pentru proiectul**

**AMPLASARE RETEA CABLU FIBRA**  
**OPTICA (FO) IN TRASEU AERIAN PE STALPI**  
**APARTINAND SC ELECTRICA SA SI SC RCS-**  
**RDC SA SI SUBTERAN INTRE SATE IN**  
**LOCALITATILE DIN COMUNA VADU PASII**

**TITULAR: S.C. RCS-RDS S.A.**

**INTOCMIT: Ecolog, ARSENE SIMONA STANICA**

## **CUPRINS**

### **I. Denumirea proiectului:**

### **II. Titularul proiectului de investitii**

-numele companiei;

-adresa postala;

-numarul de telefon, de fax si adresa de e-mail, adresa paginii de internet;

-numele persoanelor de contact:

▪ director/manager/administrator;

### **III. Descrierea proiectului:**

A. Rezumat al proiectului;

B. Justificarea necesitatii proiectului;

C. Planse reprezentand limitele amplasamentului proiectului, inclusiv orice suprafata de teren solicitata pentru a fi folosita temporar (planuri de situatie si amplasamente);

D. Formele fizice ale proiectului (planuri, cladiri, alte structuri, materiale de constructie etc.)

E. Elementele specifice caracteristice proiectului propus:

1. Profilul si capacitatile de productie;

2. Descrierea instalatiei si a fluxurilor tehnologice existente pe amplasament ;

3. Descrierea proceselor de productie ale proiectului propus, in functie de specificul investitiei, produse si subproduse obtinute, marimea, capacitatea;

4. Materiile prime, energia si combustibilii utilizati, cu modul de asigurare a acestora;

5. Racordarea la retelele utilitare existente in zona;

6. Descrierea lucrarilor de refacere a amplasamentului in zona afectata de executia investitiei;

7. Cai noi de acces sau schimbari ale celor existente;

8. Resursele naturale folosite in constructie si functionare;

9. Metode folosite in constructie;

10. Planul de executie, cuprinzand faza de constructie, punerea in functiune, exploatare, refacere si folosire ulterioara;

11. Relatia cu alte proiecte existente sau planificate;

**MEMORIU DE PREZENTARE**  
**AMPLASARE REȚEA CABLU FIBRA OPTICA (FO) ÎN TRASEU AERIAN PE STALPI**  
**APARTINÂND SC ELECTRICA SA ȘI SC RCS-RDC SA ȘI SUBTERAN ÎNȚRE SAȚE ÎN**  
**LOCALITĂȚILE DIN COMUNA VADU PASII**

---

12. Detalii privind alternativele care au fost luate în considerare;

13. Alte activități care pot apărea ca urmare a proiectului (de exemplu, extragerea de agregate, asigurarea unor noi surse de apă, surse sau linii de transport al energiei, creșterea numărului de locuințe, eliminarea apelor uzate și a deșeurilor);

14. Alte autorizații/acorduri/avize cerute pentru proiect.

F. Localizarea proiectului:

- Identificarea arealelor sensibile ce pot fi afectate de proiect

G. Caracteristicile impactului potențial, în măsura în care aceste informații sunt disponibile

**IV. Surse de poluanți și instalații pentru reținerea, evacuarea și dispersia poluanților în mediu**

1. Protecția calității apelor:

1.1. Sursele de poluanți pentru ape, locul de evacuare sau emisarul;

1.2. Stațiile și instalațiile de epurare sau de preepurare a apelor uzate prevăzute.

2. Protecția aerului:

2.1. Sursele de poluanți pentru aer, poluanți;

2.2. Instalațiile pentru reținerea și dispersia poluanților în atmosferă.

3. Protecția împotriva zgomotului și vibrațiilor:

3.1. Sursele de zgomot și de vibrații;

3.2. Amenajările și dotările pentru protecția împotriva zgomotului și vibrațiilor.

4. Protecția împotriva radiațiilor:

4.1. Sursele de radiații;

4.2. Amenajările și dotările pentru protecția împotriva radiațiilor.

5. Protecția solului și a subsolului:

5.1. Sursele de poluanți pentru sol, subsol și ape freactice;

5.2. Lucrările și dotările pentru protecția solului și a subsolului.

6. Protecția ecosistemelor terestre și acvatiche:

6.1. Identificarea arealelor sensibile ce pot fi afectate de proiect;

**MEMORIU DE PREZENTARE**  
**AMPLASARE REȚEA CABLU FIBRA OPTICA (FO) IN TRASEU AERIAN PE STALPI**  
**APARTINAND SC ELECTRICA SA SI SC RCS-RDC SA SI SUBTERAN INTRE SATE IN**  
**LOCALITATILE DIN COMUNA VADU PASII**

---

6.2. Lucrarile, dotarile si masurile pentru protectia biodiversitatii, monumentelor naturii si ariilor protejate.

7. Protectia asezarilor umane si a altor obiective de interes public:

7.1. Identificarea obiectivelor de interes public, distanta fata de asezarile umane, respectiv fata de monumente istorice si de arhitectura, alte zone asupra carora exista instituit un regim de restrictie, zone de interes traditional etc.;

7.2. Lucrarile, dotarile si masurile pentru protectia asezarilor umane si a obiectivelor protejate si/sau de interes public.

8. Gospodarirea deseurilor generate pe amplasament:

8.1. Tipurile si cantitatile de deseuri de orice natura rezultate;

8.2. Modul de gospodarire a deseurilor.

9. Gospodarirea substantelor si preparatelor chimice periculoase:

9.1. Substantele si preparatele chimice periculoase utilizate si/sau produse;

9.2. Modul de gospodarire a substantelor si preparatelor chimice periculoase si asigurarea conditiilor de protectie a factorilor de mediu si a sanatatii populatiei.

**V. Prevederi pentru monitorizarea mediului:**

A. Dotari si masuri prevazute pentru controlul emisiilor de poluanti in mediu.

**VI. Justificarea incadrarii proiectului, dupa caz, in prevederile altor acte normative nationale care transpun legislatia comunitara (IPPC, SEVESO, COV, LCP, Directiva-cadru apa, Directiva-cadru aer, Directiva-cadru a deseurilor etc.)**

**VII. Lucrari necesare organizarii de santier:**

1. Descrierea lucrarilor necesare organizarii de santier;

2. Localizarea organizarii de santier;

3. Descrierea impactului asupra mediului a lucrarilor organizarii de santier;

4. Surse de poluanti si instalatii pentru retinerea, evacuarea si dispersia poluantilor in mediu in timpul organizarii de santier;

5. Dotari si masuri prevazute pentru controlul emisiilor de poluanti in mediu.

**VIII. Lucrari de refacere a amplasamentului la finalizarea investitiei, in caz de accidente si/sau la incetarea activitatii, in masura in care aceste informatii sunt disponibile.**

**I. DENUMIREA PROIECTULUI**

**“AMPLASARE REȚEA CABLU FIBRA OPTICĂ (FO) ÎN TRASEU AERIAN PE STALPI APARTINÂND SC ELECTRICA SA ȘI SC RCS-RDC SA ȘI SUBTERAN ÎNTRE SAȚE ÎN LOCALITĂȚILE DIN COMUNA VADU PASII”.**

**II. TITULAR**

**Titularul investiției – RCS & RDS S.A.**

**Adresa poștală – Str. Dr. Staicovici, nr. 75, Forum 2000 Building, Sect. 5, București.**

**Nr. de telefon/fax/e-mail – 0338.400445 / fax 0338.400.445**

**e-mail: consuela.scarlat@rcs-rds.ro**

**Persoane de contact – D-na. Scarlat Consuela, nr. tel.: 0770 038 002.**

**III. DESCRIEREA PROIECTULUI**

**A. Rezumat al proiectului**

Prin proiect se propune amplasarea unei rețele de comunicații având ca suport de transmisie cablul de fibră optică în localitățile componente ale comunei Vadu Pașii. Aceasta va interconecta rețelele de transmisiuni existente asigurând o mai bună acoperire cu servicii de voce și date în zonele tinta.

Cablul cu fibră optică se va monta aerian pe stâlpi LEA existenți de-a lungul traseului propus astfel încât distanța, intersecțiile și paralelismele dintre cablu FO și stâlpii LEA să corespundă prevederilor PE 104/1993 și PE 106/1995 ale ELECTRICA SA.

Unde situația din teren o impune, neexistând stalpi între localități traseul de fibră optică se va executa prin săparea tranșei firului principal al săpăturii către următoarea localitate.

Lungimea totală de cablu FO instalat este de 51674 ml .

Suprafața totală de teren necesară pentru amplasarea rețelei de cablu cu fibre optice este de 742,84 mp.

## **B. Justificarea necesitatii proiectului**

Implementarea proiectului este necesara pentru dezvoltarea si imbunatatirea serviciilor de telecomunicatii oferite prin interconectarea infrastructurii de transmisie de date prin fibra optica.

Oblectiv general al proiectului este imbunatatirea parametrilor retelelor de voce si date operate de RCS-RDS in scopul cresterii calitatii serviciilor oferite, a ariei de acoperire a zonelor rurale si urbane, avand ca scop final asigurarea accesului la serviciile de voce si date in banda larga, inclusiv accesul local la infrastructura de comunicatii in banda. Performantele tehnice ale retelei de telecomunicatii electronice sunt determinate de calitatea echipamentelor si a suportului fizic de transmitere a semnalului.

Proiectul face parte dintr-o retea interurbana si are ca obiectiv urmatoarele:

- optimizarea structurii si liniilor de abonati; etc.
- introducerea de servicii de transmisie a programelor TV.
- posibilitatea introducerii pachetelor de programe cu continuturi si preturi selective.
- introducerea de servicii de acces: -internet, transmisii de date.
- implementarea de sisteme de: telemasuratori, monitorizari, telefonie fixa.

Toate acestea vor permite cresterea sigurantei si stabilitatii in functionare a retelei de fibra optica si date zonale, viteze mai mari de comunicatie, cresterea apreciabila a volumului de informatii prelucrate si deci, integrarea la parametrii performanti in reseaua nationala de telecomunicatii electronice.

## **C. Planse reprezentand limitele amplasamentului proiectului, inclusiv orice suprafata de teren solicitata pentru a fi folosita temporar (planuri de situatie si amplasamente).**

Se anexeaza memoriului de prezentare, planul de situatie si planul de incadrare in zona.

**D. Formele fizice ale proiectului (planuri, cladiri, alte structuri, materiale de constructie etc.)**

Lucrarile de investitii din prezentul proiect sunt propuse pentru locuitorii din localitatile componente ale comunei Vadu Pasii: Gura Calnaului, Focsanei, Bajani, Vadu Pasii, Scurtesti, Stancesti.

Terenurile pe care urmeaza a se implementa proiectul, sunt situate in intravilanul si extravilanul comunei Vadu Pasii.

Statutul juridic al terenurile este acela de proprietate publica.

Folosinta actula: domeniu public -drumuri de exploatare.

**Solutia tehnica propusa:**

In ceea ce priveste traseul din interiorul si exteriorul localitatilor, S.C. RCS & RDS S.A intentioneaza să execute montarea de cablu cu fibră optică pe traseu aerian pe stâlpii apartinand S.C. Electrica Muntenia Nord S.A., cu care firma are încheiată o conventie la nivel național pentru utilizarea în comun a stâlpilor LEA, în vederea asigurării transmisiilor de date internet, televiziune si telefonie.

***Cablul cu fibră optică se va monta aerian pe stâlpi LEA existenti de-a lungul traseului propus astfel încât distanța, intersecțiile si paralelismele dintre cablu FO si stâlpii LEA să corespundă prevederilor PE 104/1993 și PE 106/1995 ale ELECTRICA SA.***

Distanțele minime între circuitele de cablu cu fibră optică si sol vor fi de:

- 4,5 m în aliniament pe traseul liniei aeriene pe stâlpi montati pe trotuare;
- 5,5 m la transversal peste treceri de pietoni si trotuare (măsurat în axul părții carosabile);
- 4 m la transversal peste treceri de pietoni si trotuare (măsurat la nivelul trecerii)
- 6 m la transversal peste drumuri publice de interes național si local-D.J. si D.N.- (măsurat in axul drumului).

***Unde situatia din teren o impune, neexistand stalpi intre localitati traseul de fibra optica se va executa prin săparea tranșei firului principal al săpăturii catre următoarea localitate.***

In comuna Vadu Pasii avem următoarele trasee subterane:

**MEMORIU DE PREZENTARE**  
**AMPLASARE REȚEA CABLU FIBRA OPTICA (FO) IN TRASEU AERIAN PE STALPI**  
**APARTINAND SC ELECTRICA SA SI SC RCS-RDC SA SI SUBTERAN INTRE SATE IN**  
**LOCALITATILE DIN COMUNA VADU PASII**

---

- pe drum satesc ca legatura intre satele Maracineni si Gura Calnului - aproximativ 470 metri;
- pe DC 243 intre localitatile Gura Calnului si Focsanei - aproximativ 150 metri;
- pe DJ203K intre localitatile Focsanei si Bajani - aproximativ 700 metri;
- pe DJ203K intre Bajani si Vadu Pasii montare doi stalpi inainte si dupa trecere cale ferata -aproximativ 50 metri;
- pe drum de exploatare intre Vadu Pasii si Scurtesti - aproximativ 1200 metri;

Lucrarea se va executa cu utilajul Vermeer RTX1250 echipat cu plug vibrator ce va face o sapatura inchisa. Lama acestui plug vibrator va ingropa un monotub de protectie de 032. Adancimea la care se va amplasa fibra optica este de 120 cm, iar la suprafata solului urma lasata de acest plug va avea o latime de 15 cm. Banda de avertizare, de culoare galbena si cu o latime de 15cm, va fi amplasata la o adancime de 90cm. Pentru instalarea cablului cu fibre optice, se vor folosi drumuri judetene, comunale, drumuri locale, situate in extravilanul si intravilanul comunei, astfel incat sa nu intersecteze proprietatile private sau terenurile agricole, lucrarea desfasurandu-se la limita dintre proprietate si drum, sau in acostamentul drumului.

Datorita faptului ca lucrarile se executa cu utilaje foarte performante, care la o trecere executa atat sapatura cat si pozarea si astuparea fibrei, cu o viteza cuprinsa intre 2km/h si 5km/h, nu este necesara scoaterea temporara din circuitul agricol a suprafetelor pe care se executa lucrarea, cu atat mai mult datorita faptului ca suprafata solului este refacuta imediat, odata cu terminarea sapturii (la o adancime la care nu se executa lucrari agricole).

■ După săparea transeei, se va monta o rețea de tubulatură de protecție din P.V.C. d=20 mm la o adâncime de 0,8 m care constituie firul principal al rețelei. Ulterior vor fi introduse cablurile de transmisie aferente în funcție de necesitățile de dezvoltare, care constituie suportul semnalului de date RCS & RDS.

■ Se vor executa pe traseul conductei cămine de tragere la mai mult de două schimbări de direcție și la o distanță ce depășește 80 m.



**MEMORIU DE PREZENTARE**  
**AMPLASARE REȚEA CABLU FIBRA OPTICA (FO) IN TRASEU AERIAN PE STALPI**  
**APARTINAND SC ELECTRICA SA SI SC RCS-RDC SA SI SUBTERAN INTRE SATE IN**  
**LOCALITATILE DIN COMUNA VADU PASII**

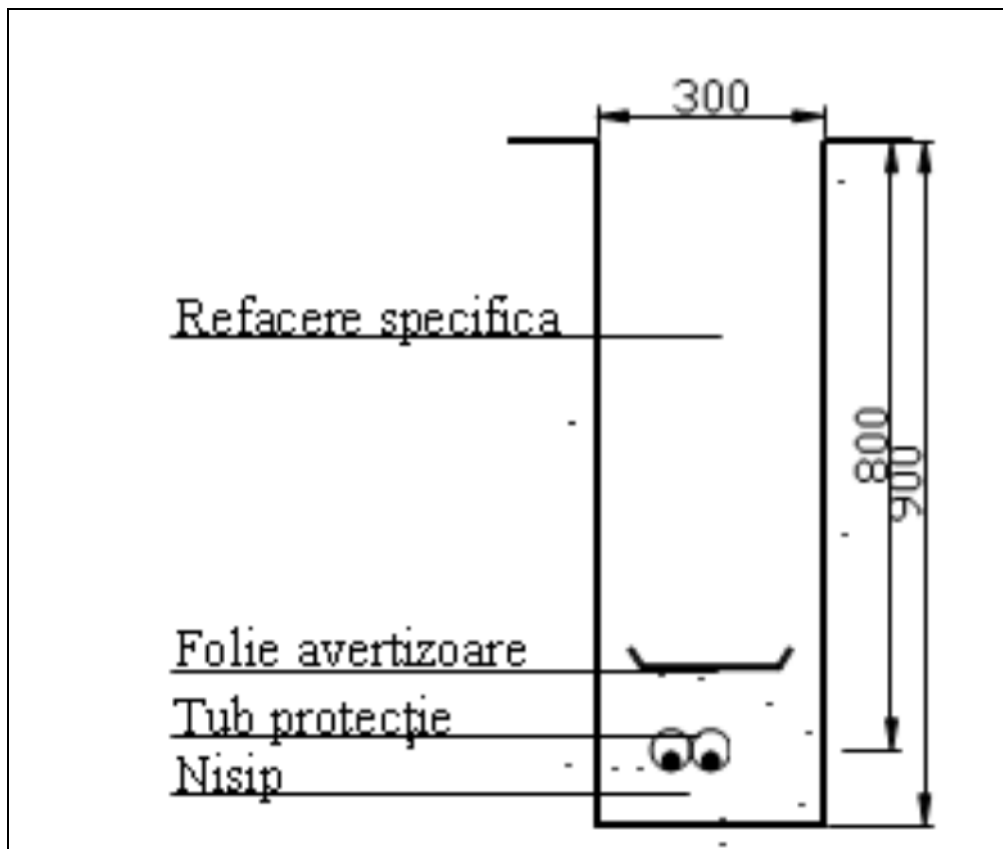
---

■ Aceste camere te prin modul lor de amplasare au rolul de a permite o tragere facilă a cablurilor prin tuburile de proteje, de a permite realizarea de ramificații în cadrul traseelor, sau de a schimba orientarea aceluiașj traseu.

■ Cablul cu fibre optice prevăzut a fi instalat în săpătură, se va instala monotubul pozat in sant.

Profilul canalului este prezentat in figura de mai jos:

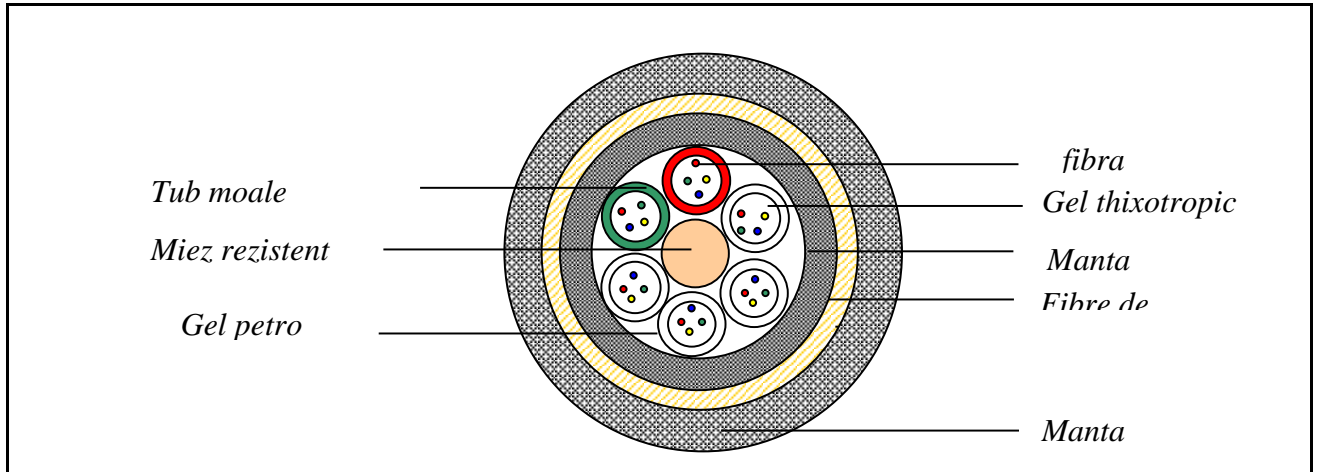
PROITL TRANSVERSAL



**MEMORIU DE PREZENTARE**  
**AMPLASARE REȚEA CABLU FIBRA OPTICA (FO) IN TRASEU AERIAN PE STALPI**  
**APARTINAND SC ELECTRICA SA SI SC RCS-RDC SA SI SUBTERAN INTRE SATE IN**  
**LOCALITATILE DIN COMUNA VADU PASII**

Caracteristicile cablurilor de fibra optica ADSS (All-dielectric self-supporting)

cablu:



**Descrierea fizică**

- Cablu optic ADSS cu 24 fibre
- 6 tuburi moale umplute cu gel thixotropic(=lichefiabil la presiune și regelificat etanș la dispariția presiunii),
- Tuburile tampon sunt răsucite în elice dreapta/stânga în jurul miezului rezistent,
- Mantaua interioară este de polietilenă ușoară,
- Fire de aramid drept elemente de rezistență mecanică,
- Mantaua exterioară este de polietilenă de densitate mare.

Fibră optică de bază	Fibre unimod cu indice în trepte, de grad înalt, conf.rec.G 652 UIT-T
Diametrul de mod ( miezului)	9.3±0.5 μm
Precizie de centrare	maxim 1.0 μm
Diametrul mantalei	125±2.0 μm
Ovalizarea mantalei	maxim 2%
Diametrul învelișului primar	245±10μm , rășină dublă acrilică, rezistentă la ultraviolete
Miez rezistent	2,2 mm diametru FRP (plastic armat cu fibre de sticlă)
Număr de fibre în fiecare tub	4
Număr de tuburi moi	6
Diametrul tubului moi	2,15 mm OD.
Compoziția tubului	PBT (tereftalat de polibutilen)
Culorile celor 6 tuburi moi	Roșu, natural, natural, natural, natural, verde
Culorile fibrelor în fiecare tub	Roșu, verde, galben, albastru
Umplutura tubului	Gel thixotropic
Mantaua interioară	Polietilenă neagră, grosime nominală 0,8 mm
Elemente de rezistență mecanică	Fibre de aramid
Mantaua exterioară	Polietilenă neagră, grosime nominală 1,5 mm
Diametru total aproximativ	13 mm.
Inscripții pe suprafață	Numele producătorului, anul de fabricare, tipul de cablu

**MEMORIU DE PREZENTARE**  
**AMPLASARE REȚEA CABLU FIBRA OPTICĂ (FO) ÎN TRASEU AERIAN PE STALPI**  
**APARTINÂND SC ELECTRICĂ SA ȘI SC RCS-RDC SA ȘI SUBTERAN ÎNȚRE SAȚE ÎN**  
**LOCALITĂȚILE DIN COMUNA VADU PASII**

---

<b>Proprietăți mecanice</b>		
<b>Incerări fizice</b>	<b>Valoare</b>	<b>Conform normei</b>
Deschidere maximă	Max. 220 m	CEI-794-1-E1
Incerare la întindere	6500 N	CEI-794-1-E1
Incerare la compresiune	1k N.	CEI-794-1-E3
Ciclu termic	-40 ...+70 °C	CEI-794-1-F1
Incerare la înconvoiere	20xdiametrul cablului	CEI-794-1-E11

➤ **LUCRARI PROPUSE – AMPLASARE REȚEA CABLU FIBRA OPTICĂ ÎN TRASEU SUBTERAN**

▪ **Asigurarea accesului**

Se amenajează spațiul de depozitare și manevrare a materialelor inclusiv accesul către acesta.

▪ **Lucrări de trasare și pichetare**

Se trasează și se pichetează amplasamentul și platformele tehnologice (zone de depozitare temporară a pământului) conform proiectului și planului de amplasare, în limitele toleranțelor admise de trasare și precizate în STAS 9824-1-75.

Între beneficiar și constructor se încheie "Proces verbal de predare-primire a amplasamentului".

Se identifică, se marchează și se protejează instalațiile subterane existente pe amplasament. (tevi de gaze, de alimentare cu apă, cabluri electrice, etc.)

Se decopertează traseul de lucru.

Se curăță complet terenul, prin încărcarea manuală și evacuarea tuturor materialelor rezultate din operațiile precedente.

▪ **LUCRARI DE CANALIZATIE TELEFONICA**

Etape ce privesc lucrările de canalizație:

- Studierea planurilor de detaliu din proiect, parcurgerea traseului și conformarea cu terenul;
- Stabilirea și asigurarea măsurilor de protecție a muncii ce se impun la executarea canalizației conform ID 48/83 ;
- Efectuarea de sondaje și pichetarea traseului cu stabilirea locului de joncțiune și amplasare a camerelor de tragere, identificarea altor instalații edilitare subterane;

**MEMORIU DE PREZENTARE**  
**AMPLASARE REȚEA CABLU FIBRA OPTICĂ (FO) ÎN TRASEU AERIAN PE STALPI**  
**APARTINÂND SC ELECTRICĂ SA ȘI SC RCS-RDC SA ȘI SUBTERAN ÎNTRE SAȚE ÎN**  
**LOCALITĂȚILE DIN COMUNA VADU PASII**

---

- Studiarea clauzelor impuse de deținătorii de instalații subterane în avizele date și asigurarea condițiilor de realizare a acestora (dacă este cazul);
- Stabilirea traseului definitiv al canalizației. Pichetarea;
- Instalarea panourilor de limitare a lucrărilor, inclusiv pentru depozitarea pământului rezultat din săpături și a panourilor de semnalizare rutieră și protecție;
- Desfacerea pavajelor existente și sortarea materialelor ce pot fi reutilizate;
- Executarea prin săpare a șanțului cu respectarea STAS-urilor la intersecția cu celelalte instalații existente;
- Executarea săpăturilor șanțurilor de canalizație și a camerelor de tragere;
- Trasarea gropilor;
- Săparea gropilor și sprijinirea peretilor;
- Execuția forajelor (dacă este cazul);
- La executarea săpăturilor se vor lua toate măsurile de precauție pentru a nu deteriora instalațiile edilitare subterane cu care se intersectează canalizația telefonică;
- Lucrul se va efectua pe o secțiune întreaga, pentru a se putea determina adâncimea și pantele șanțurilor, precum și adâncimea camerelor de tragere, în funcție de obstacole. Se ține seama de caracteristicile solului și de traseele paralele ale altor rețele care cresc riscul de surpare a șanțului sau gropilor. Astfel, lucrul la canalizație se realizează numai cu sprijinirea malurilor pentru a evita producerea de accidente. Sprijinirea malurilor se face cu dulapi de fag sau panouri metalice.
- Instalarea podetelor pentru trecerea peste șanțuri ;
- Protejarea cu teava a monotubului la intersecțiile cu alte conducte sau obstacole;
- Execuția lucrărilor la treceri de obstacole;
- Stabilirea personalului ce participă la amplasarea tevelor în șanț, la tragerea monotubului în șanț, fixarea bobinelor cu monotub și a utilajului de tragere;
- Asamblarea și lansarea conductelor în șanț turnarea caminelor de tragere și rigidizarea canalizației principale cu centuri de beton. Tevile PVC/HDPE se pozează în șanț pe pat de nisip de 7-10 mm și se încastrează în beton la fiecare mufare;
- Îmbinarea tevelor PVC se va face prin mufare (din 6 în 6 m) iar conductele se petrec pe o distanță de 10 cm, asigurându-se etanșitatea prin lipire cu adezivi corespunzători;

**MEMORIU DE PREZENTARE**  
**AMPLASARE REȚEA CABLU FIBRA OPTICĂ (FO) ÎN TRASEU AERIAN PE STALPI**  
**APARTINÂND SC ELECTRICĂ SA ȘI SC RCS-RDC SA ȘI SUBTERAN ÎNTRE SATE ÎN**  
**LOCALITĂȚILE DIN COMUNA VADU PASII**

---

- Astuparea șanțului cu pământ sortat, fără deseuri, în ștraturi uniforme de câte 10-20cm grosime, udate, compactate manual sau mecanic după ce se instalează în șanț folia de avertizare (amplasată la 30centimetri de tuburi); În zona subtraversărilor, gradul de compactare la umpluturi va fi de minim 98%.

- Montarea markerilor electronici la adâncime de 0.6m. Markerii electronici trebuie să fie instalați în poziție orizontală pentru a fi ușor detectați. Markerii electronici sunt prevăzuți cu antena încorporată într-un disc de plastic rezistent la apă, strat de polietilenă;

- Astuparea în totalitate a șanțului;

NOTA: Astuparea șanțului se va face numai după primirea aprobării în scris din partea beneficiarului și încheierea unui Proces Verbal de Lucrări Ascunse.

- Transportarea deșeurilor de pavaje și a surplusului de pământ provenit din instalarea tevelor și de la excutarea camerelor de tragere;

- Strângerea podetelor și a panourilor de semnalizare rutieră și protecție;

- Readucerea terenului la starea inițială;

- Finisarea caminelor, inscripționarea și marcarea lor;

- Curățirea interioară a camerelor de tragere de resturile provenite din lucrări;

- Închiderea camerelor de tragere cu capac;

- Refaceri de pavaje

Refacerea pavajelor la forma inițială constă în refacerea ștraturilor necesare în funcție de structura pavajului existent.

Pavajele se vor reface pe o lățime mai mare decât a șanțului cu câte 20 cm de fiecare parte pentru a preveni fisurarea la tasare.

Transportul deșeurilor de la pavaje sau de la demolari și transportul surplusului de pământ de la canalizație și de la camerele de tragere.

Strângerea panourilor, podetelor și indicatoarelor, curățirea locurilor și predarea amplasamentelor la starea inițială în care au fost luate în primire.

➤ **LUCRARI PROPUSE – AMPLASARE REȚEA CABLU FIBRA OPTICĂ ÎN TRASEU AERIAN**

Pe traseul aerian metoda de montare a cablului cu fibră optică tip ADSS este unică și constă în tragerea directă asimilată cu metoda tamburului fix.

Fixarea cablului pe stâlpi se realizează cu accesorii specifice, produse de firme specializate, omologate conform reglementărilor în vigoare. Clemele și armăturile metalice utilizate vor fi tratate anticoroziv prin vopsire sau zincare. Legăturile de susținere realizate trebuie să asigure o fixare liberă a cablului care să permită alunecarea acestuia în caz de incidente.

Cablul cu fibră optică se fixează pe clădiri, la punctul terminal, cu accesoriile corespunzătoare la susținere și fixare.

În timpul executării lucrărilor constructorul are obligația respectării recomandărilor enumerate mai jos:

- studierea planurilor;
- identificarea traseului cablului conform planurilor;
- stabilirea și asigurarea măsurilor de protecție a muncii corespunzătoare montării cablului pe stâlpi;
- pregătirea accesoriilor de prindere a cablului pe stâlpi;
- montarea bratarilor, prinderea armăturilor de bratari;
- derularea cablului de pe tambur;
- ridicarea cablului pe stâlpi, prinderea de stâlpi și întinderea lui;
- reglarea tensiunii în cablu;
- conectarea cablului de suspensie la prizele de pământ;
- jonctionarea cablului și fixarea manșoanelor.

**Condiții de protecție și izolare**

Liniile de telecomunicații trebuie protejate împotriva tensiunilor periculoase de atingere directă sau indirectă și/sau prin cuplaj inductiv și rezistiv, prin respectarea distanțelor minime stabilite, a condițiilor de rigiditate dielectrică și executarea legăturilor la pământ prevăzute la capete, la distanțe optime în traseu, respectiv a stabilității termice a invelisului metalic exterior, a conductorului purtător la curenți maximi de defect.

**MEMORIU DE PREZENTARE**  
**AMPLASARE REȚEA CABLU FIBRA OPTICA (FO) IN TRASEU AERIAN PE STALPI**  
**APARTINAND SC ELECTRICA SA SI SC RCS-RDC SA SI SUBTERAN INTRE SATE IN**  
**LOCALITATILE DIN COMUNA VADU PASII**

---

Condiții de coexistență cu alte instalații

Montarea cablului cu fibră optică aerian pe stâlpii de susținere a liniilor electrice aeriene va fi stabilită prin studii de coexistență dintre cablul FO și aceste rețele elaborate de către ELCOPREST SRL Ramnicu-Valcea. Aceste lucrări de montare a cablului cu fibră optică vor fi executate în conformitate cu Avizul C.T.A. emis de Electrica Muntenia Nord cu mențiunea că aceste lucrări de montare a cablului vor fi restricționate pe traseele unde stâlpii nu corespund din motive de rezistență, înclinare și a fisurilor pe care aceștia îi prezintă.

Condițiile pentru realizarea încrucișărilor dintre liniile de telecomunicații (telefonice, radiofrecvență, cablu TV, etc.) și cablul cu fibră optică sunt stabilite în STAS831/81 republicat 2002, STAS832, STAS6290 și STAS1999 precum și prin avizele de specialitate a deținătorilor de rețele utilitare. Se vor alege trasee optime astfel încât să nu fie necesară mutarea stâlpilor LEA și să nu fie afectată stabilitatea acestora.

Cablul cu fibră optică ce se va monta pe stâlpii S.C. Electrica Muntenia Nord S.A. va fi prevăzut cu etichete, rezistente la agenții corozivi pe care se va inscripționa proprietarul cablului.

## **E. Elementele specifice caracteristice proiectului propus**

### **1. Profilul și capacitățile de producție**

Prin proiect se propune amplasarea unei rețele de comunicații având ca suport de transmisie cablul de fibră optică în localitățile componente ale comunei Vadu Pașii. Aceasta va interconecta rețelele de transmisiuni existente asigurând o mai bună acoperire cu servicii de voce și date în zonele țintă.

Cablul cu fibră optică se va monta aerian pe stâlpi LEA existenți de-a lungul traseului propus astfel încât distanța, intersecțiile și paralelismele dintre cablu FO și stâlpii LEA să corespundă prevederilor PE 104/1993 și PE 106/1995 ale ELECTRICA SA.

Unde situația din teren o impune, neexistând stâlpi între localități traseul de fibră optică se va executa prin săparea tranșeei firului principal al săpăturii către următoarea localitate.

Lungimea totală de cablu FO instalat este de 51674 m .

**MEMORIU DE PREZENTARE**  
**AMPLASARE RETEA CABLU FIBRA OPTICA (FO) IN TRASEU AERIAN PE STALPI**  
**APARTINAND SC ELECTRICA SA SI SC RCS-RDC SA SI SUBTERAN INTRE SATE IN**  
**LOCALITATILE DIN COMUNA VADU PASII**

---

Suprafata totala de teren necesara pentru aplatasa retelei de cablul cu fibre optice este de 742,84 mp.

Lucrarile de investitii din prezentul proiect sunt propuse pentru locuitorii din localitatile componente ale comunei Vadu Pasii.

**2. Descrierea instalatiei si a fluxurilor tehnologice existente pe amplasament.**

Lucrarea se va executa cu utilajul Vermeer RTX1250 echipat cu plug vibrator ce va face o sapatura inchisa. Lama acestui plug vibrator va ingropa un monotub de protectie de 032. Adancimea la care se va amplasa fibra optica este de 120 cm, iar la suprafata solului urma lasata de acest plug va avea o latime de 15 cm. Banda de avertizare, de culoare galbena si cu o latime de 15cm, va fi amplasata la o adancime de 90cm. Pentru instalarea cablului cu fibre optice, se vor folosi drumuri judetene, nationale ,comunale, drumuri de exploatare situate in extravilanul si intravilanul localitatilor, astfel incat sa nu intersecteze proprietatile private sau terenurile agricole, lucrarea desfasurandu-se la limita dintre proprietate si drum, sau in acostamentul drumului.

- Asigurarea accesului,
- Lucrari de trasare si pichetare,
- Lucrari de canalizatie telefonica,
- Refaceri de pavaje.

**3. Descrierea proceselor de productie ale proiectului propus, in functie de specificul investitiei, produse si subproduse obtinute, marimea, capacitatea.**

Prin proiect se propune realizarea unei retele de comunicatii avand ca suport de transmisie cablul de fibra optica. Aceasta va interconecta retelele de transmisiuni existente asigurand o mai buna acoperire cu servicii de voce si date in zonele tinta.



#### **4. Materiile prime, energia si combustibilii utilizati, cu modul de asigurare a acestora**

##### **Materii prime, energie si combustibili utilizati in faza de executie**

- Cabluri fibra optica;
- Folie de avertizare;
- Mansoane;
- Teava PVC;
- Teava OL;
- Nisip;
- Cleme si armature metalice;

Materialele se vor transporta cu utilaje speciale pentru acest scop, evitandu-se degradarea lor.

Tevile din PEHD se manevreaza cu grija nefiind admise rostogolirea, aruncarea si incovoierea fortata a acestora.

Nu se admite manevrarea acestor tevi la temperaturi mai mici de -5°C.

Mijlocul de transport al tevilor trebuie sa permita sprijinirea tevilor pe toata lungimea acestora, lungimea tevilor nesprijinite nu are voie sa depaseasca 1 m, acestea legandu-se in vederea rigidizarii.

Tevile din PEHD se depoziteaza pe suprafete plane, luandu-se masuri impotriva rostogolirii acestora.

Depozitarea se face grupat pe tipuri de tevi avand aceleasi dimensiuni si aceeasi categorie. Inaltimea stivei nu poate depasi 1,5 m.

La depozitarea tevilor in aer liber acestea pot fi expuse la soare maxim 1000 ore (6 luni). Daca se depaseste aceasta perioada este necesar sa se procedeze la acoperirea lor cu folii opace, astfel incat sa se asigure aerisirea acestora. Tevile depozitate se protejeaza impotriva caldurii si prafului. In zona de depozitare nu trebuie sa fie materiale reziduale care ar putea afecta conductele.

Tamburii de HDPE trebuiesc depozitati unul langa altul.

Organizarea depozitului se face astfel incat piesele cu aceleasi dimensiuni sa fie depozitate in acelasi loc.

Cablurile trebuie protejate impotriva umezelii. De asemenea, trebuie evitat contactul cu acizi sau alte materiale corozive pentru a proteja cablul de rugina. Daca

**MEMORIU DE PREZENTARE**  
**AMPLASARE REȚEA CABLU FIBRA OPTICA (FO) IN TRASEU AERIAN PE STALPI**  
**APARTINAND SC ELECTRICA SA SI SC RCS-RDC SA SI SUBTERAN INTRE SATE IN**  
**LOCALITATILE DIN COMUNA VADU PASII**

---

un tambur trebuie depozitat pe o perioada mai indelungata, acesta poate fi acoperit cu o panza protectoare. Daca tamburul nu este acoperit, straturile exterioare ale cablului trebuie acoperite cu lubrifianti.

In cazul in care un cablu este scos din lucru si depozitat pentru o utilizare viitoare, trebuie infasurat pe un tambur dupa o curatare completa si dupa re-lubricare. Cablurile uzate trebuie tinute in aceleasi conditii de depozitare ca si cablurile noi. Cablurile depozitate trebuie tinute departe de surse de abur sau conducte de apa caldă, tuburi cu aer incalzit sau orice alta sursa de caldura care poate subția lubrifiantul, putand determina scurgerea acestuia din cablu.

Cablul trebuie derulat corespunzator de pe colaci sau tamburi pentru a i se pastra echilibrul si simetria. Deplasarea cablului peste colturi ascutite sau raze mici determina modificarea aspectului acestuia in forma de spirala sau de tirbuson, afectand cablul antigiratoriu.

Accesoriiile si sistemele de prindere se vor depozita locuri special amenajate, lipsite de umiditate si caldura excesiva, in ambalajele originale.

Manipularea se va face cu grija pentru a se evita deteriorarea acestora.

In ceea ce priveste modul de aprovizionare, transport si depozitare temporara a materialelor, constructorul va desfasura aceste activitati in conformitate cu legislatia in vigoare .

Cea mai mare parte a materialelor de constructie necesare desfasurarii activitatilor de santier vor fi aduse cu masini si utilaje speciale direct de la furnizor. Alimentarea cu combustibili a masinilor si utilajelor din dotare se va realiza de la statiile PECO din imprejurimi.

Constructorul proiectului va fi cel care va alege sursele de aprovizionare cu aceste materiale de constructie, precum si tehnologiile care vor fi utilizate.

Astfel, proiectantul va preciza, in alta faza a proiectarii (Detalii de executie), in caietele de sarcini necesare documentatiei de licitatie pentru alegerea antreprenorului, caracteristicile materiilor prime in vederea atingerii calitatii corespunzatoare, conform actelor legislative in vigoare.

Astfel, aprovizionarea cu materiale se va realiza treptat, pe etape de construire, evitandu-se astfel, stocarea de materii prime pe termen lung, in zona organizarii de santier.

**MEMORIU DE PREZENTARE**  
**AMPLASARE RETEA CABLU FIBRA OPTICA (FO) IN TRASEU AERIAN PE STALPI**  
**APARTINAND SC ELECTRICA SA SI SC RCS-RDC SA SI SUBTERAN INTRE SATE IN**  
**LOCALITATILE DIN COMUNA VADU PASII**

---

Organizarea de santier se va face in apropierea zonei de executie a lucrarilor.

**5. Racordarea la retelele utilitare existente in zona**

Se va incheia ulterior obtinerii Autorizatiei de Construire un contract de furnizare energie electrica cu „Electrica Muntenia Nord SA”, pentru alimentarea cu energie electrica a echipamentelor de telecomunicatii ce se vor instala.

**6. Descrierea lucrarilor de refacere a amplasamentului in zona afectata de executia investitiei**

Refacerea pavajelor la forma initiala consta in refacerea straturilor necesare in functie de structura pavajului existent.

Pavajele se vor reface pe o latime mai mare decat a santului cu cate 20 cm de fiecare parte pentru a preveni fisurarea la tasare.

Transportul deseurilor de la pavaje sau de la demolari si transportul surplusului de pamant de la canalizatie si de la camerele de tragere.

Strangerea panourilor, podetelor si indicatoarelor, curatarea locurilor si predarea amplasamentelor la starea initiala in care au fost luate in primire.

**7. Cai noi de acces sau schimbari ale celor existente**

Accesul la zonele de implementare se va realiza prin drumuri locale, DC 192, DC 243, DC 15, DC 16, DJ 203 K.

**8. Resursele naturale folosite in constructie si functionare**

- sol;
- agregate minerale de rau;

**9. Metode folosite in constructive**

Lucrarea se va executa cu utilajul Vermeer RTX1250 echipat cu plug vibrator ce va face o saptatura inchisa. Lama acestui plug vibrator va ingropa un monotub de protectie de Ø32. Adancimea la care se va amplasa fibra optica este de 120 cm, iar la suprafata solului urma lasata de acest plug va avea o latime de 15 cm. Banda de

**MEMORIU DE PREZENTARE**  
**AMPLASARE REȚEA CABLU FIBRA OPTICA (FO) IN TRASEU AERIAN PE STALPI**  
**APARTINAND SC ELECTRICA SA SI SC RCS-RDC SA SI SUBTERAN INTRE SATE IN**  
**LOCALITATILE DIN COMUNA VADU PASII**

---

avertizare, de culoare galbena si cu o latime de 15cm, va fi amplasata la o adancime de 90cm.

Pentru instalarea cablului cu fibre optice, se vor folosi drumuri judetene, nationale ,comunale, drumuri de exploatare situate in extravilanul si intravilanul comunei, astfel incat sa nu intersecteze proprietatile private sau terenurile agricole, lucrarea desfasurandu-se la limita dintre proprietate si drum, sau in acostamentul drumului.

**10. Planul de executie, cuprinzand faza de constructie, punerea in functiune, exploatare, refacere si folosire ulterioara**

Planul de execuție va fi conform graficului de eșalonare al lucrărilor.

După obținerea Autorizației de construire se va trece la trasarea lucrării si demararea lucrărilor de construire, conform tehnologiei de execuție propusă in proiectul de detaliu, care va respecta standardele si normativele in vigoare.

Fazele de realizare ale proiectului sunt următoarele:

- ✓ amenajarea organizării de șantier;
- ✓ trasarea construcției;
- ✓ realizarea căilor de acces (dacă este cazul);
- ✓ îndepărtarea resturilor de materiale și a deșeurilor rezultate în urma construcției;
- ✓ echiparea tehnologica a construcției.

De asemenea se vor respecta fazele determinate prevăzute pentru fiecare specialitate (rezistenta, instalații).

În timpul fazelor de execuție se vor respecta prevederile cuprinse în caietele de sarcini și standardele și normativele în vigoare.

Urmărirea comportării în timp, în exploatare a construcțiilor, este obligatorie si se desfășoară pe toata perioada de viața a acesteia, începând cu execuția.

Urmărirea comportării în timp a construcției, reprezintă o activitate sistematică de culegere și valorificare prin interpretare a datelor, de avertizare sau de alarmare, de prevenire a avariilor, precum si de notare a tuturor informațiilor rezultate din observare și măsurători asupra unor fenomene și mărimi ce caracterizează proprietățile construcției în procesul de interacțiune cu mediul ambiant și tehnologic.

**11. Relația cu alte proiecte existente sau planificate**

Nu e cazul.

**12. Detalii privind alternativele care au fost luate în considerare**

Nu au fost prezentate și analizate alte alternative, în afara de soluția prezentată și analizată în prezentul memoriu.

**13. Alte activități care pot apărea ca urmare a proiectului (de exemplu, extragerea de agregate, asigurarea unor noi surse de apă, surse sau linii de transport al energiei, creșterea numărului de locuințe, eliminarea apelor uzate și a deșeurilor)**

Nu e cazul.

**14. Alte autorizații cerute pentru proiect**

Prin Certificatul de Urbanism nr. 56 din 14.06.2018, emis de Primăria comunei Vadu Pașii, județul Buzău, sunt solicitate următoarele avize/acorduri, studii, pentru realizarea proiectului (obținerea autorizației de construire):

- Apa;
- Energie electrică;
- DC 243, DC 15, DC 16;
- DJ 203K;
- Drumuri comunale;
- Telecomunicații;

**F. Localizarea proiectului**

Proiectul nu cade sub incidența Convenției privind evaluarea impactului asupra mediului în context transfrontalier.

**G. Caracteristicile impactului potențial, în măsura în care aceste informații sunt disponibile**

Proiectul analizat în cadrul acestui memoriu de prezentare se referă la realizarea unei rețele de comunicații subterane având ca suport de transmisie cablul

**MEMORIU DE PREZENTARE**  
**AMPLASARE REȚEA CABLU FIBRA OPTICA (FO) IN TRASEU AERIAN PE STALPI**  
**APARTINAND SC ELECTRICA SA SI SC RCS-RDC SA SI SUBTERAN INTRE SATE IN**  
**LOCALITATILE DIN COMUNA VADU PASII**

---

de fibra optica, executata cu utilajul Vermeer RTX1250 echipat cu plug vibrator ce va face o sapatura inchisa, astfel ca impactul potential va fi unul redus.

Prin realizarea acestui proiect impactul asupra mediului socio-economic este pozitiv prin interconectarea rețelelor de transmisiuni existente asigurand o mai buna acoperire cu servicii de voce si date in zonele tinta.

Lucrarile de investitii din prezentul proiect sunt propuse pentru locuitorii din localitatile componente ale comunei Vadu Pasii.

**a. impactul potential asupra factorului de mediu apa**

Executia rețelei de comunicatii subterane, avand ca suport de transmisie cablul de fibra optica, se va desfasura cu respectarea prevederilor si legislatiei de protectie a mediului atat in perioada de realizare a investitiei, cat si dupa punerea in functiune a obiectivelor.

Fluxul tehnologic desfasurat in perioada de constructie nu este de natura activitatilor poluatoare a apelor, din fluxul tehnologic nu rezulta ape uzate.

Activitatea ce se va desfasura pe amplasament atat in perioada de constructie cat si de exploatare nu se genereaza ape uzate, proiectul propus nu va avea impact advers asupra factorului de mediu apa.

Asigurarea cu apa potabila necesara in punct de lucru organizare de santier se va realiza prin alimentare cu apa imbuteliata.

Se apreciaza ca activitatea propusa de a se desfasura pe amplasament nu va avea impact asupra calitatii apelor de suprafata sau subterane, din activitatea desfasurata nu se evacueaza ape uzate menajere sau tehnologice.

**Se recomanda masuri de prevenire cu privire la asigurarea protectiei calitatii surselor de apa:**

- interzicerea oricaror deversari necontrolate de ape uzate, reziduuri si depuneri de deseuri in apele de suprafata;
- se vor amenaja spatii special amenajate pentru depozitarea materii prime si auxiliare;
- spatii amenajate pentru stocare temporara a deeurilor si gestionarea corespunzatoare a acestora ;

**MEMORIU DE PREZENTARE**  
**AMPLASARE REȚEA CABLU FIBRA OPTICA (FO) IN TRASEU AERIAN PE STALPI**  
**APARTINAND SC ELECTRICA SA SI SC RCS-RDC SA SI SUBTERAN INTRE SATE IN**  
**LOCALITATILE DIN COMUNA VADU PASII**

---

- pe amplasamentul investitiei si in vecinatatea acestuia nu se vor efectua lucrari de intretinere, reparatii ale utilajelor, mijloacelor de transport .

**b. impactul potential asupra factorului de mediu aer**

Realizarea investitiei propuse implica, in perioada de executie lucrari cuprinzand manipulari de pamant (sapaturi, umpluturi), manipularea materiilor prime, lucrari care pot genera emisii de particule in suspensie.

Emisiile de particule in suspensie variaza de la o zi la alta, depinzand de specificul operatiilor efectuate, cat si de conditiile meteorologice.

Impactul emisiilor de particule in suspensie asupra factorilor de mediu este maxim in conditii meteorologice defavorabile (vant cu viteza egala sau mai mica de 1 m/s).

Particulele in suspensie provenite din activitatea utilajelor care transporta materiile prime se adauga celor provenite de la mijloacele de transport, pe sectoarele pe care se desfasoara ambele activitati.

**Masuri de diminuare a impactului**

Pentru limitarea emisiilor de poluanti vor fi folosite utilaje si autovehicule care periodic vor fi verificate din punct de vedere tehnic si se va evita efectuarea lucrarilor in perioadele nefavorabile din punct de vedere meteorologic.

**c. impactul potential asupra factorului de mediu sol**

Se apreciaza ca, proiectul propus nu va avea impact advers asupra factorului de mediu sol , nu vor exista emisii de poluanti ce ar putea afecta solul si subsolul.

Calitatea solului in perioada de functionare ar putea fi afectata numai in caz de poluare accidentala cu produse petroliere, uleiuri minerale provenite in caz de defectiuni a mijloacelor de transport ce tranziteaza zona. Impactul negativ minor va reprezenta o degradare minora a calitatii factorului de mediu .

In concluzie, putem spune ca impactul activitatii desfasurate, asupra solului si subsolului va fi minor .

**Pentru protectia solului si subsolului au fost prevăzute o serie de măsuri de prevenire a poluării :**

- masuri de depozitare si indepartare a deseurilor menajere si de materiale de constructii, din zona de amplasament, precum si din vecinatati;

**MEMORIU DE PREZENTARE**  
**AMPLASARE REȚEA CABLU FIBRA OPTICA (FO) IN TRASEU AERIAN PE STALPI**  
**APARTINAND SC ELECTRICA SA SI SC RCS-RDC SA SI SUBTERAN INTRE SATE IN**  
**LOCALITATILE DIN COMUNA VADU PASII**

---

- protejarea stratului de sol fertil, rezultat din decopertari si reutilizarea acestuia la refacerea vegetatiei;
- intretinerea platformei pentru depozitarea temporară a deeurilor;
- refacerea vegetatiei prin reconstructia ecologica in zonele ocupate cu organizarea de santier prin acoperirea cu strat de pamant vegetal;

**d. impactul prognozat asupra factorului de mediu biodiversitate**

Activitatile prevazute prin acest proiect nu vor afecta ecosistemele terestre si acvatice protejate.

Proiectul nu intra sub incidenta art. 28 din OUG 57/2007 privind regimul ariilor naturale protejate, conservarea habitatelor naturale, a florei si faunei salbatine, cu modificarile si completarile ulterioare.

**IV. Surse de poluanti si instalatii pentru retinerea, evacuarea si dispersia poluantilor in mediu**

**1. Protectia calitatii apelor**

**1.1. Sursele de poluanti pentru ape, locul de evacuare sau emisarul**

Sursele de poluare a apelor in perioada de executie a proiectului sunt reprezentate de utilajele folosite. Acestea pot cauza poluarea apelor subterane prin scurgeri accidentale de carburanti sau uleiuri minerale; Cantitatile care se pot scurge accidental de la aceste utilaje, sunt minime si nu reprezinta un factor major de risc in ce priveste protectia factorilor de mediu.

- apele pluviale care pot antrenati de pe frontul de lucru materialele de constructie depozitate necorespunzator.
- activitatea umana: Activitatea salariatilor de pe santier este generatoare de poluanti cu impact asupra apelor prin :
  - producerea de deseuri menajere, care prin depozitare necorespunzatoare pot fi antrenate de vant si ploaie sau pot genera levigat care sa afecteze apele subterane .

Apele uzate menajere, generate in **perioada de executie** a proiectului sunt colectate in toaleta ecologica;



## **1.2. Statiile si instalatiile de epurare sau de preepurare a apelor uzate prevazute**

In timpul desfasurarii normale a activitatii nu exista evacuari directe sau indirecte in apele de suprafata sau subterane.

In cazul unor poluari accidentale se va folosi material absorbant pentru indepartarea agentului poluator.

Materialul absorbant, dupa folosire, se va preda unui operator autorizat.

## **2. Protectia aerului:**

### **2.1.Sursele de poluanti pentru aer, poluanti;**

In vecinatatea amplasamentelor nu existe unitati industriale care sa polueze aerul, singura poluare de fond se datoreaza traficului rutier.

S-au luat in considerare cele doua faze de activitate:

A). Realizarea proiectului.

Calitatea aerului atmosferic local poate suferi modificari datorita urmatoarelor surse care apar in timpul realizarii proiectului:

- mijloace auto si utilitare de pe amplasament – gaze de esapament,
- lucrari de constructii – particule in suspensie si sedimentabile.

Efectele vor fi scurta durata si de intensitate medie si se vor manifesta numai la nivel local. In aceasta faza emisiile nu pot fi cuantificate.

Poluantii pentru aer în timpul executiei sunt: praful, gazele de esapament.

Pentru reducerea prafului evacuat in atmosfera de la rulara mijloacelor de transport pe caile de acces, executia sistematizarii, imprastiere balast, pamant, compactare, se va avea in vedere umezirea permanenta a cailor de acces.

### **2.2. Instalatiile pentru retinerea si dispersia poluantilor in atmosfera**

In perioada de constructie a proiectului:

Pentru limitarea emisiilor de poluanti vor fi folosite utilaje si autovehicule care periodic vor fi verificate din punct de vedere tehnic si se va evita efectuarea lucrarilor in perioadele nefavorabile din punct de vedere meteorologic.

### **3. Protecția împotriva zgomotului și vibrațiilor:**

#### **3.1. Sursele de zgomot și de vibrații**

Sursele de zgomot din cadrul amplasamentului, reprezintă surse discontinue, de durată relativ scurtă, nivelele de zgomot produse vor fi ne semnificative pentru zona studiată.

În zona și în cadrul obiectivului proiectat vor exista următoarele surse de zgomot:

- echipamente utilizate pentru excavatii, săpături, umpluturi;
- circulația autovehiculelor care vor face aprovizionarea cu materii prime;

Activitățile desfășurate în această etapă vor constitui o sursă de fond de zgomot și vibrații, care trebuie să se încadreze stabilite prin Ordinul 10009/88 și Ordinul 119/2014.

#### **3.2. Amenajările și dotările pentru protecția împotriva zgomotului și vibrațiilor.**

Constructorul trebuie să asigure o mentenanță adecvată a echipamentelor, a căror deteriorare poate conduce la creșterea zgomotului, o planificare adecvată a activității pe amplasament, utilizarea echipamentelor cu nivel scăzut de zgomot.

La realizarea proiectului se va avea în vedere:

- Reducerea vitezei autovehiculelor grele în zonele mai „sensibile” (viteza scăzută poate reduce nivelul de zgomot cu până la 5dB);
- Limitarea timpului de lucru a utilajelor grele de construcție;
- Conducere preventivă a autovehiculelor grele (conducerea calmă creează mai puțin zgomot decât frecvențele schimbări de accelerație și frână);

### **4. Protecția împotriva radiațiilor**

Nu este cazul.

### **5. Protecția solului și a subsolului:**

#### **5.1. Sursele de poluanți pentru sol, subsol**

În faza de execuție a lucrărilor, se produce un impact asupra structurii solului pe suprafețele unde se vor realiza construcțiile fie datorită tasării terenului pe unde

trec utilajele sau acționarii directe asupra straturilor de sol (excavare), fie datorită depozitării materialelor de construcții în spații neamenajate.

## **5.2. Lucrările și dotările pentru protecția solului și a subsolului.**

Pentru protecția factorului de mediu sol, în timpul realizării investiției, se impun următoarele măsuri:

- lucrările de construcții se vor realiza de firme specializate ;
- societățile care asigură construcția obiectivului și montajul instalațiilor specifice își asumă sarcina de a colecta și elimina sau reutiliza deșeurile specifice din construcții; nu se vor realiza depozite exterioare neorganizate, la finalizarea lucrărilor terenul va fi curățat și eliberat de astfel de deșuri;
- organizarea de șantier va fi dotată cu container pentru colectarea selectivă a deșeurilor rezultate din activitatea de construcție ;
- circulația se va realiza pe drumuri deja existente, minimizând astfel impactul asupra solului.
- decoperta va fi utilizată în totalitate pentru amenajarea spațiilor verzi ;
- pământul în exces din excavatii va fi folosit în totalitate pentru umpluturi ;
- deșeurile refolosibile vor fi valorificate ;
- se vor folosi materiale și utilaje care au agrement tehnic de specialitate ;

## **6. Protecția ecosistemelor terestre și acvatice**

Executarea proiectului nu este de natură să afecteze ecosistemele terestre și acvatice.

## **7. Protecția așezărilor umane și a altor obiective de interes public:**

**7.1. Identificarea obiectivelor de interes public, distanță față de așezările umane, respectiv față de monumente istorice și de arhitectură, alte zone asupra cărora există instituit un regim de restricție, zone de interes tradițional etc.**

Executarea proiectului nu este de natură să afecteze monumentele istorice și de arhitectură.

**MEMORIU DE PREZENTARE**  
**AMPLASARE REȚEA CABLU FIBRA OPTICĂ (FO) ÎN TRASEU AERIAN PE STALPI**  
**APARTINÂND SC ELECTRICĂ SA ȘI SC RCS-RDC SA ȘI SUBTERAN ÎNTRE SATE ÎN**  
**LOCALITĂȚILE DIN COMUNA VADU PASII**

---

**7.2. Lucrarile, dotarile și măsurile pentru protecția așezărilor umane și a obiectivelor protejate și/sau de interes public.**

Lucrarile propuse nu afectează așezările umane sau obiectivele de interes public.

Totuși, pentru protecția așezărilor umane se poate ține seama de următoarele:

- se va alege un program de lucru de comun acord cu populația din zonă;
- se va acorda o atenție sporită manevrării utilajelor în apropierea zonelor locuite și a obiectivelor care își desfășoară activitatea lângă drum.

**8. Gospodărirea deșeurilor generate pe amplasament**

**8.1. Tipurile și cantitățile de deșuri de orice natură rezultate**

Prin natura lor, activitățile propuse să se execute nu se constituie într-o sursă de deșuri.

Pe amplasamentul supus analizei, în **perioada de organizare de șantier/execuție** vor rezulta în principal deșuri tehnologice (deșuri inerte – sterile) provenit din excavatii, deșuri metalice și deșuri menajere în timpul executării lucrărilor .

<b>Nr. crt</b>	<b>Lucrare</b>	<b>Deșuri</b>
1	Lucrări de ameliorare a neregularităților suprafeței de teren	Deșuri solide inerte
2	Reparații curente ale echipamentului	Uleiuri uzate, anvelope uzate, deșuri metalice
3	Organizarea șantierului	Deșuri menajere, hârtie, ambalaje

- **deșuri menajere** - cod 20 03 01:

- provenite de la muncitorii care realizează obiectivul;
- compoziția acestora este predominantă din materii organice, ambalaje de hârtie, plastic, sticlă și resturi textile.

**MEMORIU DE PREZENTARE**  
**AMPLASARE REȚEA CABLU FIBRA OPTICĂ (FO) ÎN TRASEU AERIAN PE STALPI**  
**APARTINÂND SC ELECTRICĂ SA ȘI SC RCS-RDC SA ȘI SUBTERAN ÎNȚRE SAȚE ÎN**  
**LOCALITĂȚILE DIN COMUNA VADU PASII**

---

**- deseuri industriale:**

- deseuri din metale feroase care provin de la conducte sau piese de schimb deteriorate în timp = cod 16 01 17 .

**- deseuri inerte**

Deseurile inerte sunt constituite din nisipuri și pietrisuri, pământ.

**Modul de gospodărire a deșeurilor- perioada de organizare șantier/execuție proiect.**

Deseurile rezultate din activitatea zilnică desfășurată în cadrul organizării de șantier și a bazelor de producție vor fi colectate în pubele amplasate în locuri special destinate acestui scop; pubelele vor fi preluate periodic de către serviciile de salubritate din zonă, pe baza de contract.

Materialul inert va fi transportat pe un amplasament indicat de către primărie, urmând a fi utilizat ulterior ca material de umplutură.

Reparațiile utilajelor ce vor lucra pe amplasament se vor realiza în service auto autorizate, astfel încât pe amplasament nu se vor genera aceste tipuri de deseuri. Eventualele deseuri aparute în caz de service de urgență vor fi gestionate corespunzător, eliminate sau valorificate prin unități specializate.

Materialul absorbant utilizat la eventualele poluări accidentale va fi predat unui operator autorizat.

Având în vedere că activitatea de construcție nu este permanentă, considerăm că nu se impun condiții speciale de gestionare a deșeurilor generate pe amplasament în perioada de construcție.

**9. Gospodărirea substanțelor și preparatelor chimice periculoase**

**9.1.Substanțele și preparatele chimice periculoase utilizate și/sau produse**

- combustibil folosit pentru echipament și vehicule de transport;

**9.2. Modul de gospodărire a substanțelor și preparatelor chimice periculoase și asigurarea condițiilor de protecție a factorilor de mediu și a sănătății populației**

**MEMORIU DE PREZENTARE**  
**AMPLASARE REȚEA CABLU FIBRA OPTICĂ (FO) ÎN TRASEU AERIAN PE STALPI**  
**APARTINÂND SC ELECTRICĂ ȘI SC RCS-RDC ȘI ÎN SUBTERAN ÎNȚRE SATE ÎN**  
**LOCALITĂȚILE DIN COMUNA VADU PASII**

---

Pe amplasament nu va exista depozit pentru carburanți, alimentarea cu combustibil se va realiza din stațiile de distribuție carburanți din zonă.

**V. Prevederi pentru monitorizarea mediului**

**Dotări și măsuri prevăzute pentru controlul emisiilor de poluanți în mediu**

Obiectivul final: AMPLASARE REȚEA CABLU FIBRA OPTICĂ (FO) ÎN TRASEU AERIAN PE STALPI APARTINÂND SC ELECTRICĂ ȘI SC RCS-RDC ȘI ÎN SUBTERAN ÎNȚRE SATE ÎN LOCALITĂȚILE DIN COMUNA VADU PASII, nu produce impact semnificativ asupra factorilor de mediu.

Totuși, este bine să se țină seama de următoarele probleme:

- respectarea strictă a Acordurilor și Autorizațiilor;
- respectarea strictă a prevederilor proiectului de execuție privind suprafețele ocupate, soluțiile tehnice;
- după terminarea lucrărilor de amenajare, suprafețele de teren ocupate temporar vor fi eliberate de materialele rămase și vor fi aduse la starea inițială.

**VI. Justificarea încadrării proiectului, după caz, în prevederile altor acte normative naționale care transpun legislația comunitară (IPPC, SEVESO, COV, LCP, Directiva-cadru apă, Directiva-cadru aer, Directiva-cadru a deșeurilor etc.)**

Nu este cazul.

**VII. Lucrări necesare organizării de șantier**

Se vor lua măsuri în exploatare care să asigure protecția sănătății oamenilor și a mediului înconjurător, prin respectarea normelor în vigoare.

Utilajele și mijloacele de transport vor fi verificate periodic din punct de vedere al monoxidului de carbon și al concentrațiilor de emisii în gazele de esapament.

Se va controla transportul cu autobetonierele, pentru a se preveni pierderile accidentale pe traseu.

Procesele tehnologice care produc praf vor fi reduse în perioadele de vânt puternic, sau se va urmări umectarea suprafețelor.

Se va efectua curățarea fronturilor de lucru, prin eliminarea tuturor deșeurilor.

**MEMORIU DE PREZENTARE**  
**AMPLASARE REȚEA CABLU FIBRA OPTICĂ (FO) ÎN TRASEU AERIAN PE STALPI**  
**APARTINÂND SC ELECTRICĂ SA ȘI SC RCS-RDC SA ȘI SUBTERAN ÎNȚRE SAȚE ÎN**  
**LOCALITĂȚILE DIN COMUNA VADU PASII**

---

La finalizarea lucrărilor, zona afectată va fi amenajată din punct de vedere peisagistic.

**Descrierea impactului asupra mediului a lucrărilor organizării de șantier**

Impactul datorat etapei de construcție este caracterizat prin generarea de zgomot și pulberi de la funcționarea utilajelor și a lucrărilor de săpături, transport.

Formele de impact asupra mediului din perioada de execuție sunt cele caracteristice tuturor șantierei, cu arie redusă de manifestare, de scurtă durată și de intensitate redusă asupra componentelor mediului, în condițiile respectării disciplinei de lucru. Se consideră că ecosistemele afectate vor reveni la parametrii normali de funcționare, la terminarea lucrărilor de execuție. Nu se estimează apariția unor dezechilibre sau a unor factori de risc natural ca urmare a activităților de șantier.

Impactul estimat a fost raportat la măsurile de prevenire/diminuare prevăzute, pentru ca în final să se evalueze *impactul rezidual*.

**Surse de poluanți și instalații pentru reținerea, evacuarea și dispersia poluanților în mediu în timpul organizării de șantier**

**Surse de poluanți pentru ape în perioada organizării de șantier**

Tehnologia de execuție adoptată, nu implică utilizarea apei în frontul de lucru:

- Apa potabilă se aduce la frontul de lucru în sistem îmbuteliat, iar pentru nevoi igienico-sanitare se utilizează toalete ecologice.

În perioada de execuție a lucrărilor de execuție, potențialele surse de poluare pentru factorul de mediu apă care pot genera impact sunt:

Poluanții ce pot fi transportați de apele pluviale ce spală amplasamentul și care pot afecta calitatea apelor de suprafață, subterane și a solului:

- *produse petroliere și lubrifianți scurse accidentale*; Produsele petroliere pot veni în contact cu apele pluviale numai în urma unor scurgeri accidentale din rezervoarele mijloacelor de transport. În cadrul amplasamentului nu există depozit de produse petroliere.

- *materii în suspensie*; În general suspensiile antrenate de apele pluviale nu se constituie, prin natura lor, în substanțe poluante, ele fiind compuse în majoritate din substanțe inerte chimic (particule de rocă) sau biodegradabile (vegetație uscată antrenată de vânt, insecte, etc).

**MEMORIU DE PREZENTARE**  
**AMPLASARE RETEA CABLU FIBRA OPTICA (FO) IN TRASEU AERIAN PE STALPI**  
**APARTINAND SC ELECTRICA SA SI SC RCS-RDC SA SI SUBTERAN INTRE SATE IN**  
**LOCALITATILE DIN COMUNA VADU PASII**

---

Singura sursa potentiala de poluare a acviferelor este reprezentata de scurgerile accidentale de combustibili sau lubrifianti de la utilajele care vor fi folosite pentru executia lucrarilor (excavatoare, buldozere, autocamioane etc).

Pentru reducerea riscurilor unor astfel de accidente, reviziile si reparatiile utilajelor se vor face periodic conform graficelor si specificatiilor tehnice in unitati autorizate, iar alimentarea cu combustibil se va face numai in zone special amenajate acestui scop.

Se apreciaza ca emisiile de substante poluante spalate de pe suprafata de lucru nu vor fi in cantitati importante pentru a modifica semnificativ calitatea receptorilor naturali.

Din activitatea de constructie ce se va desfasura pe amplasamentul analizat nu rezulta ape uzate industriale, care sa fie evacuate. Apa folosita in sistemul de umectare a drumurilor, se pierde prin evaporare.

Printre masurile de protejare a factorului de mediu apa mentionam:

- Gestionarea corespunzatoare a deseurilor pe amplasament, colectare selectiva, transport si eliminare in conformitate cu reglementarile in vigoare si prin operatori economici specializati si acreditati in domeniu;
- Manipularea combustibililor astfel incat sa se evite scaparile accidentale pe sol sau in apa (faza de constructie, reamenajare); intretinerea utilajelor, schimbul de ulei si alimentarea cu motorina a acestora nu se va face niciodata in amplasament; operatiile se vor face numai de catre personal instruit astfel incat sa previna imprastierea produselor petroliere
- Manipularea materialelor sau a altor substante utilizate in faza de constructie se va realiza astfel incat sa se evite dizolvarea si antrenarea lor de catre apele de precipitatii;
- reviziile si reparatiile utilajelor se vor face periodic conform graficelor si specificatiilor tehnice la service-uri autorizate;

**In concluzie prin realizarea lucrarilor nu apare o poluare semnificativa a retelei hidrografice naturale si nici a apelor subterane.**

In consecinta, nu sunt necesare instalatii de epurare sau preeepurare a apelor uzate, fiind suficiente numai masurile de natura organizatorica enumerate anterior.



**MEMORIU DE PREZENTARE**  
**AMPLASARE REȚEA CABLU FIBRA OPTICA (FO) IN TRASEU AERIAN PE STALPI**  
**APARTINAND SC ELECTRICA SA SI SC RCS-RDC SA SI SUBTERAN INTRE SATE IN**  
**LOCALITATILE DIN COMUNA VADU PASII**

---

*Masurile propuse pentru perioada de executie au drept scop prevenirea si reducerea semnificativa a impactului asupra factorului de mediu apa si nu in ultimul rand respectarea legislatiei de mediu in vigoare. Beneficiarul va aloca toate resursele financiare si umane necesare pentru asigurarea acestor masuri.*

**Sursele de poluare a aerului si emisii de poluanti in perioada organizarii de santier**

**In perioada de executie** a lucrarilor proiectate, activitatea din santier are un impact negativ nesemnificativ asupra calitatii atmosferei din zonele de lucru si din zonele adiacente acestora.

Natura temporara a lucrarilor de constructie le diferentiaza de alte surse nedirijate de praf, atat in ceea ce priveste estimarea, cat si controlul emisiilor. Realizarea lucrarilor de constructie consta intr-o serie de operatii diferite, fiecare cu durata si potentialul propriu de generare a prafului

Alaturi de emisiile de particule vor aparea emisii de poluanti specifici gazelor de esapament rezultate de la utilajele cu care se vor executa operatiile si de la vehiculele pentru transportul materialelor.

Regimul emisiilor acestor poluanti este, ca si in cazul emisiilor de praf, dependent de nivelul activitatii si de operatiile specifice, prezentand o variabilitate substantiala de la o zi la alta, de la o faza la alta a procesului.

Sursele de emisie a poluantilor atmosferici specifice obiectivului studiat sunt surse la sol sau in apropierea solului (inaltimi efective de emisie de pana la 2 m fata de nivelul solului), deschise (cele care implica manevrarea pamantului) si mobile.

Se mentioneaza ca activitatile pentru realizarea lucrarilor proiectate nu conduc la emisii de poluanti, cu exceptia gazelor de esapament rezultate de la vehiculele pentru transportul materialelor.

**Sursele de poluare a solului in timpul organizarii de santier sunt:**

Principalele surse de poluare ale solului in timpul executarii lucrarilor :

- poluari accidentale prin deversarea unor produse poluatoare direct pe sol la nivelul fronturilor de lucru;
- depozitarea necontrolata si pe spatii neamenajate a deseurilor sau a diverselor materiale la nivelul fronturilor de lucru provenite din activitatile de constructie desfasurate in amplasament;

**MEMORIU DE PREZENTARE**  
**AMPLASARE REȚEA CABLU FIBRA OPTICA (FO) IN TRASEU AERIAN PE STALPI**  
**APARTINAND SC ELECTRICA SA SI SC RCS-RDC SA SI SUBTERAN INTRE SATE IN**  
**LOCALITATILE DIN COMUNA VADU PASII**

---

- depozitarea necontrolata, direct pe sol, a deeurilor rezultate din activitatea de constructii poate determina poluarea solului si a apelor subterane prin scurgeri directe sau prin spalarea acestor deseuri de apele pluviale;
- scaparile accidentale de produse petroliere de la utilajele de constructie; in timpul manipularii sau stocarii acestora pot sa ajunga in contact cu solul;
- pulberile rezultate la manevrarea utilajelor de constructii si depuse pe sol, pot fi spalate de apele pluviale urmate de infiltrarea in subteran.

Printre masurile de protejare a factorului de mediu sol mentionam:

- Reducerea la minimum a suprafetei destinate constructiilor sau organizarii de santier;
- reducerea impactului in aceasta faza se va face prin limitarea pe cat posibil a timpului de executie si managementul adecvat al aprovizionarii cu materiale/utilaje;
- Manipularea materialelor se va realiza astfel incat sa se evite dizolvarea si antrenarea lor de catre apele de precipitatii;
- Gestionarea corespunzatoare a deeurilor pe amplasament, colectare selectiva, transport si eliminare in conformitate cu reglementarile in vigoare si prin operatori economici specializati si acreditati pe domeniu;
- se interzice depozitarea materialelor de constructii in afara amplasamentului obiectivului si in locuri neautorizate.

In cazul unor deversari accidentale de substante poluante, se vor lua masuri rapide de interventie prin imprastierea de nisip, decopertarea stratului superficial de sol afectat si evacuarea acestuia la depozite de deseuri periculoase.

Monitorizarea lucrarilor de constructie va asigura adoptarea masurilor necesare de protectia mediului.

Respectand masurile propuse impactul asupra solului in perioada de executie este nesemnificativ.

Zgomotul si vibratiile

*Masuri de protectie:*

Tinand cont ca lucrarile proiectate se extind pe o suprafata redusa, iar arealul este deja afectat de traficul rutier, consideram ca efectele realizarii lucrarilor

proiectate vor unele extrem de reduse. Se vor lua toate măsurile de protecție a vecinătăților împotriva transmiterii de vibrații și zgomote, a socrilor puternice.

În condițiile în care vor fi respectate măsurile operaționale de protecție, impactul va fi unul nesemnificativ.

#### **Măsuri de diminuare a zgomotului**

În vederea reducerii nivelului de zgomot, se vor lua următoarele măsuri:

- planificarea activităților generatoare de zgomote ridicate, astfel încât să se evite o suprapunere a acestora;
- toate sursele exterioare de zgomot vor respecta prevederile legislației în vigoare.

#### **VIII. Lucrări de refacere a amplasamentului la finalizarea investiției, în caz de accidente și/sau la încetarea activității, în măsura în care aceste informații sunt disponibile:**

Se va efectua curățirea fronturilor de lucru, prin eliminarea tuturor deșeurilor.

La finalizarea lucrărilor, zona afectată va fi amenajată din punct de vedere peisagistic.

La finalizarea investiției, în caz de accidente și/sau la încetarea activității, operatorul va asigura înlăturarea efectelor/refacerea mediului în conformitate cu cerințele legale.

#### **IX. Anexe - piese desenate**

1. Planul de încadrare în zona a obiectivului și planul de situație.
2. Certificat de urbanism.